

# UNIS S5600-EI-G 系列交换机

## 安装指导

Copyright © 2020 紫光恒越技术有限公司及其许可者版权所有，保留一切权利。

未经本公司书面许可，任何单位和个人不得擅自摘抄、复制本书内容的部分或全部，并不得以任何形式传播。

UNIS 为紫光恒越技术有限公司的商标。对于本手册中出现的其它公司的商标、产品标识及商品名称，由各自权利人拥有。

由于产品版本升级或其他原因，本手册内容有可能变更。紫光恒越保留在没有任何通知或者提示的情况下对本手册的内容进行修改的权利。本手册仅作为使用指导，紫光恒越尽全力在本手册中提供准确的信息，但是紫光恒越并不确保手册内容完全没有错误，本手册中的所有陈述、信息和建议也不构成任何明示或暗示的担保。

## 环境保护

本产品符合关于环境保护方面的设计要求，产品的存放、使用和弃置应遵照相关国家法律、法规要求进行。

# 前言

UNIS S5600-EI-G 系列交换机安装指导介绍了 S5600-EI-G 系列交换机安装前的准备、安装过程以及安装后的维护等。

前言部分包含如下内容：

- [读者对象](#)
- [本书约定](#)
- [产品配套资料](#)
- [资料意见反馈](#)

## 读者对象

本手册主要适用于如下工程师：

- 网络规划人员
- 现场技术支持与维护人员
- 负责网络配置和维护的网络管理员

## 本书约定

### 1. 命令行格式约定

格 式	意 义
<b>粗体</b>	命令行关键字（命令中保持不变、必须照输的部分）采用 <b>加粗</b> 字体表示。
<i>斜体</i>	命令行参数（命令中必须由实际值进行替代的部分）采用 <i>斜体</i> 表示。
[ ]	表示用“[ ]”括起来的部分在命令配置时是可选的。
{ x   y   ... }	表示从多个选项中仅选取一个。
[ x   y   ... ]	表示从多个选项中选取一个或者不选。
{ x   y   ... }*	表示从多个选项中至少选取一个。
[ x   y   ... ]*	表示从多个选项中选取一个、多个或者不选。
&<1-n>	表示符号&前面的参数可以重复输入1~n次。
#	由“#”号开始的行表示为注释行。





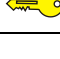
### 2. 图形界面格式约定

格 式	意 义
<>	带尖括号“<>”表示按钮名，如“单击<确定>按钮”。
[ ]	带方括号“[ ]”表示窗口名、菜单名和数据表，如“弹出[新建用户]窗口”。
/	多级菜单用“/”隔开。如[文件/新建/文件夹]多级菜单表示[文件]菜单下的[新建]子菜单下

格 式	意 义
	的[文件夹]菜单项。

### 3. 各类标志

本书还采用各种醒目标志来表示在操作过程中应该特别注意的地方，这些标志的意义如下：

 警告	该标志后的注释需给予格外关注，不当的操作可能会对人身造成伤害。
 注意	提醒操作中应注意的事项，不当的操作可能会导致数据丢失或者设备损坏。
 提示	为确保设备配置成功或者正常工作而需要特别关注的操作或信息。
 说明	对操作内容的描述进行必要的补充和说明。
 窍门	配置、操作、或使用设备的技巧、小窍门。

### 4. 图标约定

本书使用的图标及其含义如下：

	该图标及其相关描述文字代表一般网络设备，如路由器、交换机、防火墙等。
	该图标及其相关描述文字代表一般意义下的路由器，以及其他运行了路由协议的设备。
	该图标及其相关描述文字代表二、三层以太网交换机，以及运行了二层协议的设备。
	该图标及其相关描述文字代表无线控制器、无线控制器业务板和有线无线一体化交换机的无线控制引擎设备。
	该图标及其相关描述文字代表无线接入点设备。
	该图标及其相关描述文字代表无线终结单元。
	该图标及其相关描述文字代表无线终结者。
	该图标及其相关描述文字代表无线Mesh设备。
	该图标代表发散的无线射频信号。
	该图标代表点到点的无线射频信号。
	该图标及其相关描述文字代表防火墙、UTM、多业务安全网关、负载均衡等安全设备。



该图标及其相关描述文字代表防火墙插卡、负载均衡插卡、NetStream插卡、SSL VPN插卡、IPS插卡、ACG插卡等安全插卡。

## 5. 端口编号示例约定

本手册中出现的端口编号仅作示例，并不代表设备上实际具有此编号的端口，实际使用中请以设备上存在的端口编号为准。

## 产品配套资料

UNIS S5600-EI-G 系列交换机的配套资料包括如下部分：

大类	资料名称	内容介绍
硬件描述与安装	安全兼容性手册	列出S5600-EI-G的兼容性声明，并对兼容性和安全的细节进行说明
	快速安装指南	指导您对设备进行初始安装、配置，通常针对最常用的情况，减少您的检索时间
	安装指导	帮助您详细了解S5600-EI-G的硬件规格和安装方法，指导您对S5600-EI-G进行安装
	单板手册	帮助您详细了解单板的硬件规格
业务配置	配置指导	帮助您掌握S5600-EI-G软件功能的配置方法及配置步骤
	命令参考	详细介绍S5600-EI-G的命令，相当于命令字典，方便您查阅各个命令的功能
运行维护	版本说明书	帮助您了解S5600-EI-G版本的相关信息(包括：版本配套说明、兼容性说明、特性变更说明、技术支持信息)

## 资料意见反馈

如果您在使用过程中发现产品资料的任何问题，可以通过以下方式反馈：

E-mail: [info@unisyue.com](mailto:info@unisyue.com)

感谢您的反馈，让我们做得更好！

# 目录

<b>1 产品介绍</b>	<b>1-1</b>
1.1 型号介绍	1-1
1.2 面板介绍	1-1
1.2.1 前面板介绍	1-1
1.2.2 后面板介绍	1-3
<b>2 安装前的准备</b>	<b>2-1</b>
2.1 安全注意事项	2-1
2.2 检查安装场所	2-1
2.2.1 温/湿度要求	2-1
2.2.2 洁净度要求	2-2
2.2.3 抗干扰要求	2-2
2.2.4 激光使用安全	2-2
2.3 安装工具	2-3
<b>3 交换机的安装</b>	<b>3-1</b>
3.1 交换机安装流程	3-1
3.2 安装交换机到 19 英寸机柜	3-2
3.2.1 挂耳、滑道及滑道导轨介绍	3-2
3.2.2 安装方式介绍	3-2
3.2.3 安装挂耳和滑道导轨到交换机	3-3
3.2.4 安装交换机到机柜	3-3
3.3 连接保护地线	3-5
3.3.1 安装环境中提供接地排	3-5
3.3.2 安装环境中无接地排，附近可以埋设接地体	3-7
3.3.3 安装环境中无接地排，并且条件不允许埋设接地体	3-7
3.4 安装/拆卸风扇模块	3-8
3.4.1 安装风扇模块	3-8
3.4.2 拆卸风扇模块	3-9
3.5 安装/拆卸电源模块	3-10
3.6 连接电源线	3-12
3.6.1 PSR150-A1 交流电源线的连接	3-13
3.6.2 PSR150-D1 直流电源线的连接	3-14
3.7 安装/拆卸扩展卡	3-15
3.7.1 安装扩展卡	3-15

3.7.2 拆卸扩展卡.....	3-17
3.8 安装完成后检查.....	3-18
<b>4 交换机初次上电启动.....</b>	<b>4-1</b>
4.1 搭建配置环境.....	4-1
4.2 通过串行配置口电缆进行配置连接.....	4-1
4.3 通过 Micro USB 配置口电缆进行配置连接.....	4-2
4.4 设置终端参数.....	4-4
4.5 交换机启动.....	4-4
4.5.1 上电前的检查.....	4-4
4.5.2 上电启动.....	4-5
<b>5 搭建 IRF.....</b>	<b>5-1</b>
5.1 IRF 系统安装流程图.....	5-1
5.2 规划 IRF 方案.....	5-2
5.2.1 确定 IRF 成员设备数量和安装位置.....	5-2
5.2.2 确定 IRF 各成员设备的角色和编号.....	5-3
5.2.3 选择 IRF 拓扑方案及成员设备间的连接方式.....	5-3
5.2.4 预留需要用于 IRF 连接的物理端口.....	5-4
5.2.5 规划线缆连接方案.....	5-4
5.3 IRF 系统软件配置.....	5-6
5.4 安装 IRF 连接线缆.....	5-7
5.5 登录验证.....	5-7
<b>6 维护与常见故障处理.....</b>	<b>6-1</b>
6.1 电源故障处理.....	6-1
6.2 风扇故障处理.....	6-1
6.2.1 可插拔风扇模块故障处理.....	6-1
6.3 配置终端故障处理.....	6-1

# 1 产品介绍

## 1.1 型号介绍

UNIS S5600-EI-G 系列以太网交换机目前包含型号如下：

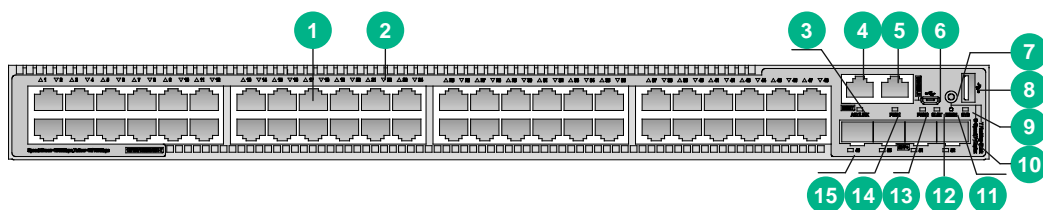
- S5600-54C-EI-G
- S5600-54F-EI-G
- S5660-30C-EI-G
- S5600-30F-EI-G

## 1.2 面板介绍

### 1.2.1 前面板介绍

#### 1. S5600-54C-EI-G 交换机

图1-1 S5600-54C-EI-G 前面板示意图

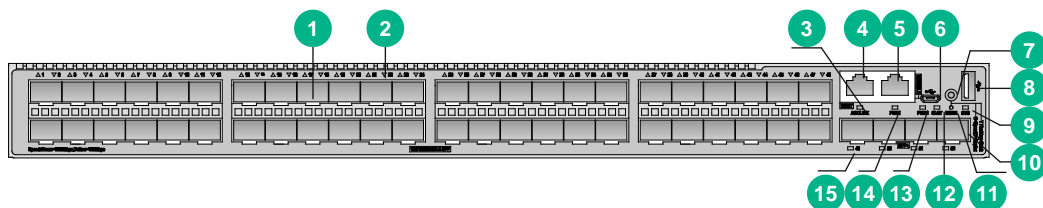


(1): 10/100/1000 BASE-T自适应以太网端口	(2): 10/100/1000 BASE-T自适应以太网端口状态指示灯
(3): 管理用以太网口状态指示灯 (ACT/LINK)	(4): 管理用以太网口
(5): CONSOLE口	(6): Micro USB CONSOLE口
(7): 端口模式指示灯模式切换按钮	(8): USB口
(9): 系统状态指示灯 (SYS)	(10): SFP+口
(11): SFP+口端口模式指示灯 (MODE)	(12): 扩展卡状态指示灯 (SLOT)
(13): 可插拔电源模块2状态指示灯 (PWR2)	(14): 可插拔电源模块1状态指示灯 (PWR1)
(15): SFP+口状态指示灯	



## 2. S5600-54F-EI-G 交换机

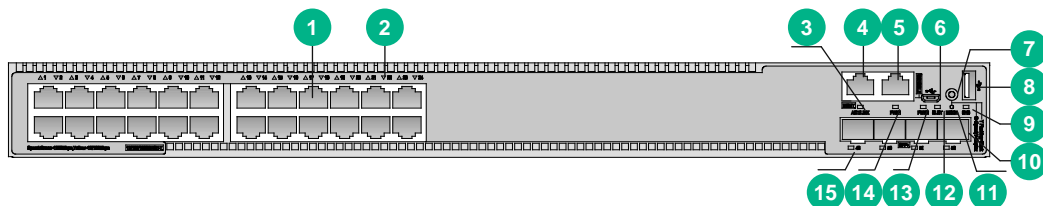
图1-2 S5600-54F-EI-G 前面板示意图



(1): SFP口	(2): SFP口状态指示灯
(3): 管理用以太网口状态指示灯 (ACT/LINK)	(4): 管理用以太网口
(5): CONSOLE口	(6): Micro USB CONSOLE口
(7): 端口模式指示灯模式切换按钮	(8): USB口
(9): 系统状态指示灯 (SYS)	(10): SFP+口
(11): 端口模式指示灯 (MODE)	(12): 扩展卡状态指示灯 (SLOT)
(13): 可插拔电源模块2状态指示灯 (PWR2)	(14): 可插拔电源模块1状态指示灯 (PWR1)
(15): SFP+口状态指示灯	

## 3. S5600-30C-EI-G 交换机

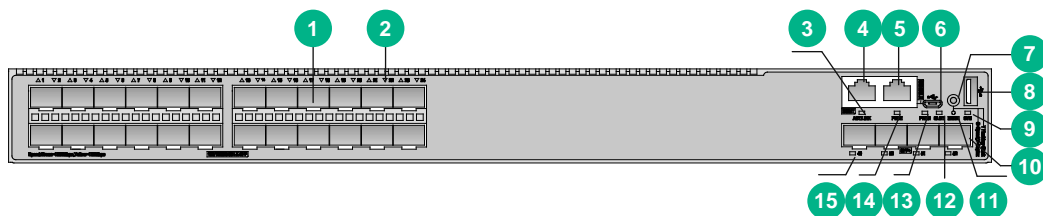
图1-3 S5600-30C-EI-G 前面板示意图



(1): 10/100/1000 BASE-T自适应以太网端口	(2): 10/100/1000 BASE-T自适应以太网端口状态指示灯
(3): 管理用以太网口状态指示灯 (ACT/LINK)	(4): 管理用以太网口
(5): CONSOLE口	(6): Micro USB CONSOLE口
(7): 端口模式指示灯模式切换按钮	(8): USB口
(9): 系统状态指示灯 (SYS)	(10): SFP+口
(11): SFP+口端口模式指示灯 (MODE)	(12): 扩展卡状态指示灯 (SLOT)
(13): 可插拔电源模块2状态指示灯 (PWR2)	(14): 可插拔电源模块1状态指示灯 (PWR1)
(15): SFP+口状态指示灯	

## 4. S5600-30F-EI-G 交换机

图1-4 S5600-30F-EI-G 前面板示意图

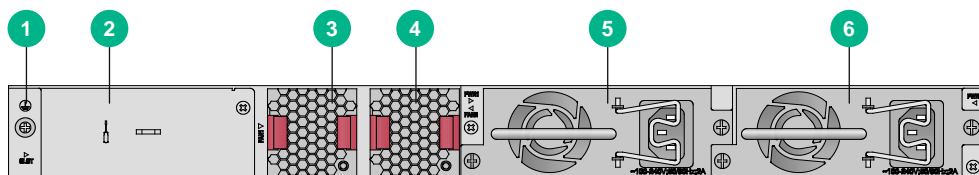


(1): SFP口	(2): SFP口状态指示灯
(3): 管理用以太网口状态指示灯 (ACT/LINK)	(4): 管理用以太网口
(5): CONSOLE口	(6): Micro USB CONSOLE口
(7): 端口模式指示灯模式切换按钮	(8): USB口
(9): 系统状态指示灯 (SYS)	(10): SFP+口
(11): 端口模式指示灯 (MODE)	(12): 扩展卡状态指示灯 (SLOT)
(13): 可插拔电源模块2状态指示灯 (PWR2)	(14): 可插拔电源模块1状态指示灯 (PWR1)
(15): SFP+口状态指示灯	

### 1.2.2 后面板介绍

S5600-54F-EI-G、S5600-30C-EI-G、S5600-30F-EI-G 和 S5600-54C-EI-G 交换机的后面板相似，本节仅以 S5600-54C-EI-G 的后面板为例。

图1-5 S5600-54C-EI-G 后面板示意图



(1): 接地螺钉	(2): 扩展卡
(3): 可插拔风扇模块1	(4): 可插拔风扇模块2
(5): 可插拔电源模块1	(6): 可插拔电源模块2

#### 说明

- 交换机后面板上有两个电源模块插槽，出厂时电源模块插槽 1 为空，电源模块插槽 2 安装有电源假面板。关于电源模块安装与拆卸的详细介绍，请参见 [3.5 安装/拆卸电源模块](#)。
- 交换机后面板上有两个风扇模块插槽，出厂时两个风扇模块插槽均为空。图 1-5 以交换机满配 LSPM1FANSB 风扇模块的情况为例。关于风扇模块安装与拆卸的详细介绍，请参见 [3.4 安装/拆卸风扇模块](#)。
- 交换机后面板上有一个扩展卡插槽，出厂时该插槽上安装了假面板。用户可根据需要为交换机选配扩展卡，关于扩展卡安装与拆卸的详细介绍，请参见 [3.7 安装/拆卸扩展卡](#)。

# 2 安装前的准备

## 2.1 安全注意事项

为避免使用不当造成设备损坏及对人身伤害，请遵从以下的注意事项：

- 在清洁交换机前，应先将交换机的电源连接线拔出。不要用湿润的布料擦拭交换机，不可用液体清洗交换机。
- 请不要将交换机放在水边或潮湿的地方，并防止水或湿气进入交换机机壳。
- 请不要将交换机放在不稳定的箱子或桌子上，万一跌落，会对交换机造成严重损害。
- 应保持室内通风良好并保持交换机通气孔畅通。
- 交换机要在正确的电压下才能正常工作，请确认工作电压同交换机电源所标示的电压相符。
- 为减少受电击的危险，在交换机工作时不要打开外壳，即使在不带电的情况下，也不要随意打开交换机机壳。
- 在更换扩展卡、可插拔电源模块和风扇模块时一定要使用防静电腕带，防止静电损坏部件。

## 2.2 检查安装场所

交换机必须在室内使用，无论您将交换机安装在机柜内还是直接放在工作台上，都需要保证以下条件：

- 确认交换机的入风口及通风口处留有空间，以利于交换机机箱的散热。
- 确认机柜和工作台自身有良好的通风散热系统。
- 确认安装场所的冷、热行的布局，以保证进入设备的气流方向是从冷的一边到热的一边。
- 确认上下设备间的气流方向，避免下层设备排出的热风再进入上层设备。
- 确认机柜及工作台足够牢固，能够支撑交换机及其安装附件的重量。
- 确认机柜及工作台的良好接地。

为保证交换机正常工作和延长使用寿命，安装场所还应该满足下列要求。

### 2.2.1 温/湿度要求

为保证交换机正常工作和使用寿命，机房内需维持一定的温度和湿度。若机房内长期湿度过高，易造成绝缘材料绝缘不良甚至漏电，有时也易发生材料机械性能变化、金属部件锈蚀等现象；若相对湿度过低，绝缘垫片会干缩而引起紧固螺丝松动，同时在干燥的气候环境下，易产生静电，危害交换机上的电路；温度过高则危害更大，长期的高温将加速绝缘材料的老化过程，使交换机的可靠性大大降低，严重影响其寿命。

表2-1 安装场所温/湿度表

指标	工作	非工作
温度	0~45°C	-40~70°C
相对湿度	10~95%RH, 无冷凝	5~95%RH, 无冷凝

## 2.2.2 洁净度要求

灰尘对交换机的运行安全是一大危害。室内灰尘落在机体上，可以造成静电吸附，使金属接插件或金属接点接触不良。尤其是在室内相对湿度偏低的情况下，更易造成静电吸附，不但会影响设备寿命，而且容易造成通信故障。对机房内灰尘含量及粒径要求见[表 2-2](#)。

表2-2 机房灰尘含量要求

机械活性物质	单位	含量
灰尘粒子	粒/m <sup>3</sup>	≤3×10 <sup>4</sup> (3天内桌面无可见灰尘)

注：灰尘粒子直径≥5μm

除灰尘外，交换机机房对空气中所含的盐、酸、硫化物也有严格的要求。这些有害气体会加速金属的腐蚀和某些部件的老化过程。机房内应防止有害气体如 SO<sub>2</sub>、H<sub>2</sub>S、NH<sub>3</sub>、Cl<sub>2</sub> 等的侵入，其具体限制值见[表 2-3](#)。

表2-3 机房有害气体限值

气体	最大值 (mg/m <sup>3</sup> )
二氧化硫SO <sub>2</sub>	0.2
硫化氢H <sub>2</sub> S	0.006
氨NH <sub>3</sub>	0.05
氯气Cl <sub>2</sub>	0.01

## 2.2.3 抗干扰要求

交换机在使用中可能受到来自系统外部的干扰，这些干扰通过电容耦合、电感耦合、电磁波辐射、公共阻抗耦合和导线的传导方式对设备产生影响。为此应注意：

- 交流供电系统为 TN 系统，交流电源插座应采用有保护地线的单相三线电源插座，使设备上滤波电路能有效的滤除电网干扰。
- 交换机工作地点远离强功率无线电发射台、雷达发射台、高频大电流设备。
- 必要时采取电磁屏蔽的方法，如接口电缆采用屏蔽电缆。
- 接口电缆要求在室内走线，禁止户外走线，以防止因雷电产生的过电压、过电流将设备信号口损坏。

## 2.2.4 激光使用安全

S5600-EI-G 系列以太网交换机属于 1 类激光设备。

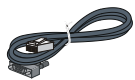


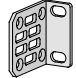
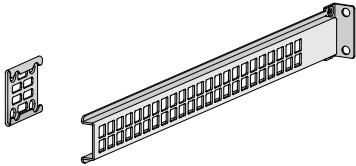



S5600-EI-G 系列以太网交换机的光模块若处于工作状态，请不要直视这些光接口，因为光纤发出的光束具有很高的能量，可能会伤害到视网膜。

## 2.3 安装工具

### 1. 安装附件

表2-4 安装附件列表

项目	数量	适用机型或模块
Console口配置线缆 	1根	S5600-EI-G所有机型
接地线 	1根	S5600-EI-G所有机型
M4螺钉 	16个	S5600-EI-G所有机型
挂耳 	1对	S5600-EI-G所有机型
滑道及滑道导轨 	1对	S5600-EI-G所有机型
防静电手腕 	1个	S5600-EI-G所有机型

#### 说明

[表 2-4](#) 中附件均随主机发货，附件图片均为示意图，请以发货实物为准。

### 2. 安装工具或设备

- 十字螺丝刀：P1-100mm、P2-150mm、P3-250mm
- 一字螺丝刀：P4-75mm
- 斜口钳、剥线钳、断线钳
- 记号笔
- 卷尺
- 接口线缆
- 各种仪表

- 交换机配置终端
- 



安装工具或设备需要用户自备。

---

# 3 交换机的安装

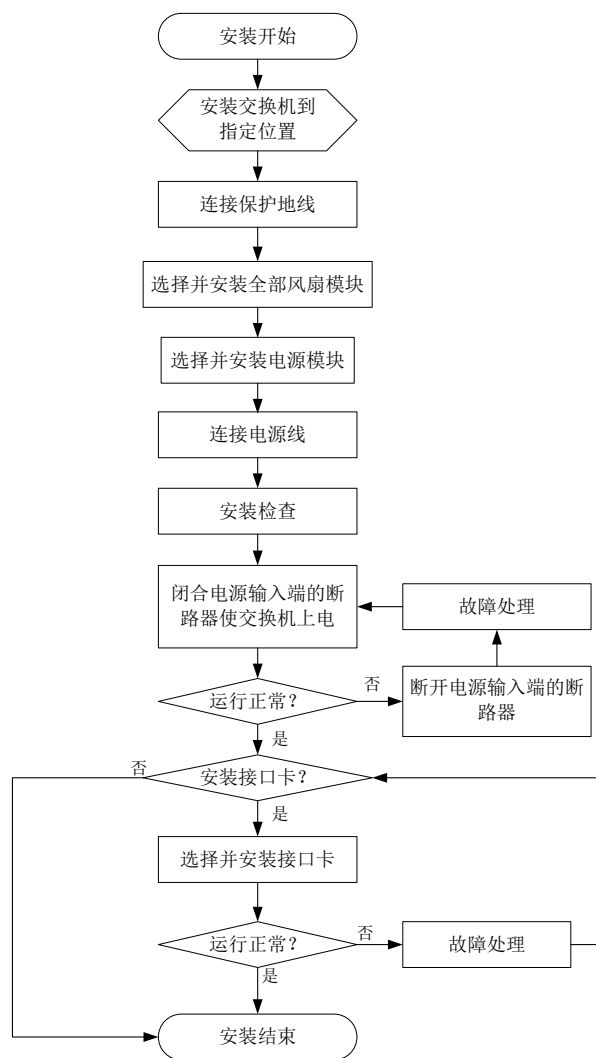


注意

在 UNIS 系列交换机机箱盖的 1 个安装螺钉上封有 UNIS 公司的防拆封条，当代理商对交换机进行维护时，要求所维护交换机的这个封条完好，所以，用户在打开交换机机箱盖前，请先与本地代理商联系，获得允许；否则，由于擅自操作导致交换机无法维护，将由用户本人负责。

## 3.1 交换机安装流程

图3-1 交换机硬件安装流程



## 3.2 安装交换机到19英寸机柜

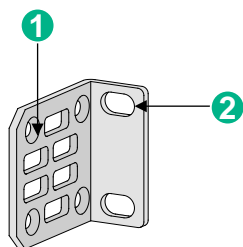


提示

请您妥善保管交换机及各部件的包装盒、包装袋等物品，以便将来需要时使用。

### 3.2.1 挂耳、滑道及滑道导轨介绍

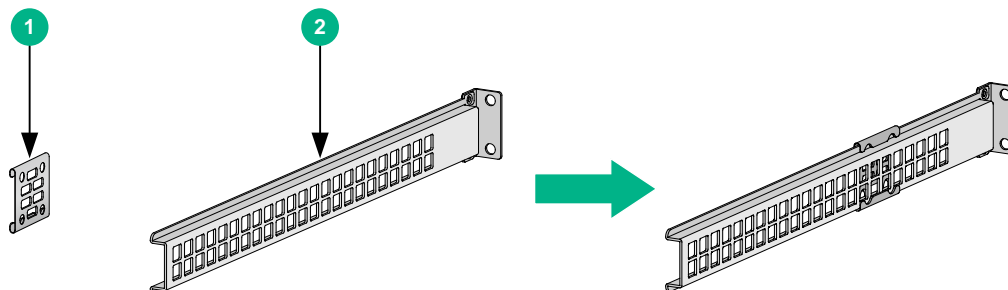
图3-2 挂耳外观示意图



(1): 安装挂耳到交换机的螺钉孔

(2): 安装挂耳到机柜立柱方孔条的螺钉孔

图3-3 滑道和滑道导轨示意图

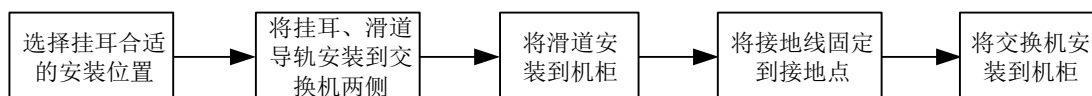


(1): 滑道导轨

(2): 滑道

### 3.2.2 安装方式介绍

图3-4 通过挂耳安装交换机到 19 英寸机柜过程示意图



说明

如果机柜上带有托盘，还可以通过挂耳与托盘相配合的方式进行安装。安装方式为：将交换机放置在托盘上，根据挂耳的安装位置，移动交换机至合适的位置，然后安装挂耳。





注意

将交换机安装到 19 英寸机柜时需注意：

交换机对于机柜的前后立柱方孔条间距的要求，请参见[表 3-1](#)。

表3-1 交换机对于机柜的前后立柱方孔条间距的要求

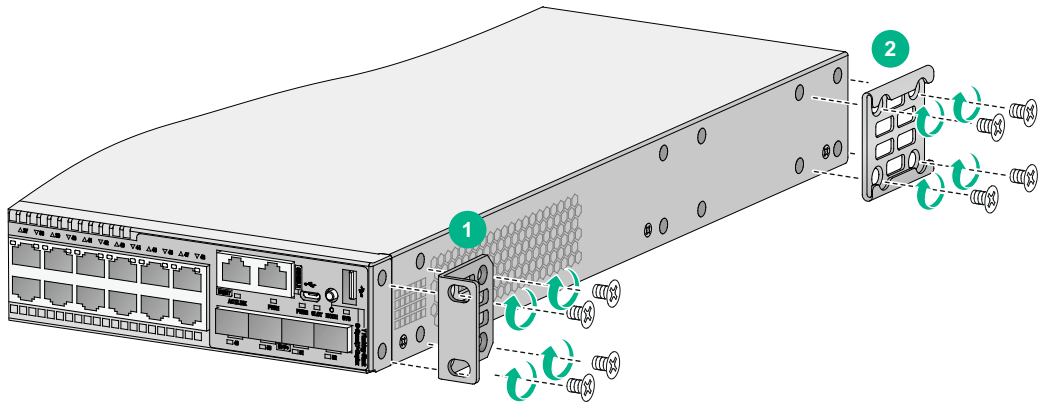
设备型号	安装方式	前后立柱方孔条最小间距	前后立柱方孔条最大间距
S5600-54C-EI-G	挂耳+滑道	330mm	632mm

### 3.2.3 安装挂耳和滑道导轨到交换机

本节以安装挂耳和滑道导轨到交换机一侧为示意，另一侧的安装类似，不再重复描述。具体步骤如下：

- (1) 安装挂耳和滑道导轨到设备时，先将挂耳的长边贴近设备，使挂耳安装孔与设备侧面的螺钉孔对齐，如[图 3-5](#)中①所示。
- (2) 顺时针方向拧紧 M4 螺钉，从而将挂耳固定到设备
- (3) 再将滑道导轨贴近设备，使滑道导轨的安装孔与设备侧面的螺钉孔对齐，如[图 3-5](#)中②所示。
- (4) 顺时针方向拧紧 M4 螺钉，从而将滑道导轨固定到设备。

图3-5 安装挂耳和滑道导轨到交换机示意图



### 3.2.4 安装交换机到机柜

#### 1. 安装滑道到机柜

具体步骤如下：

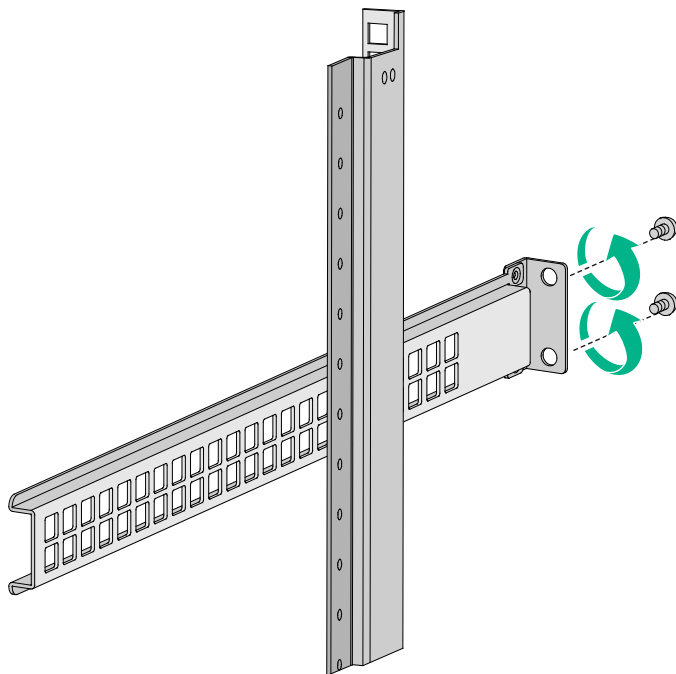
- (1) 根据规划好的交换机在机柜上的安装位置，确定对应滑道在机柜后立柱方孔条上的安装位置。
- (2) 将浮动螺母安装到滑道对应安装位的后立柱方孔上。

- (3) 将滑道的安装孔位与机柜对应侧的后立柱方孔对齐,并用螺钉配合浮动螺母将滑道固定到机柜上。
- (4) 用类似方法安装另一侧滑道。两侧滑道高度须保持一致,以保证滑道能滑入导轨。
- (5) 检查滑道安装位置,请确保将滑道的承载平面和立柱方孔条相邻两个 RU 之间的分界线对齐。

 说明

1 RU 有 3 个孔的高度,中间孔为辅助安装孔,两侧孔为标准安装孔。其中相邻的两个标准安装孔之间的间距略小于辅助安装孔和与它相邻的标准安装孔之间的间距,请注意区别。

图3-6 安装滑道到机柜后立柱示意图

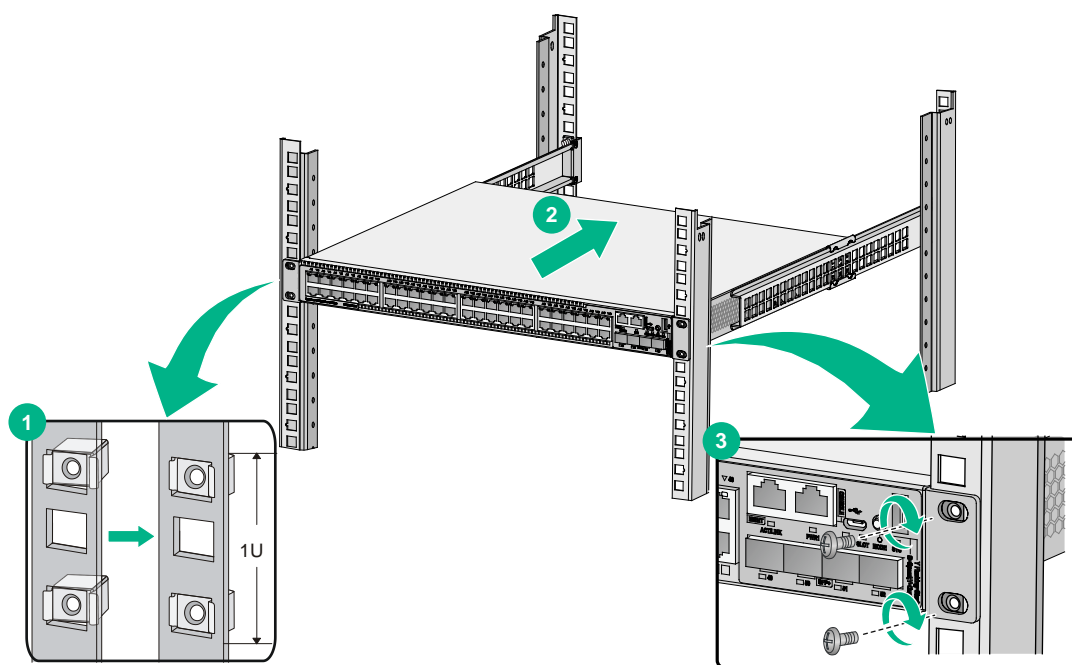


## 2. 安装交换机到机柜

具体步骤如下:

- (1) 请操作者佩戴防静电腕带。需确保防静电腕带与皮肤良好接触,并确认防静电腕带已经良好接地。
- (2) 将浮动螺母安装到交换机安装位前立柱的方孔上,如[图 3-7](#)中①所示。
- (3) 一位安装人员用手托住交换机的底部,调整机箱方位,使机箱两侧的导轨正对机柜内侧立柱上的滑道,然后水平缓慢的推动交换机,使两边的滑道平稳地滑入导轨,直到机箱挂耳紧贴机柜前立柱方孔条,如[图 3-7](#)中②所示。
- (4) 另一位安装人员用满足机柜安装尺寸要求的螺钉将交换机通过挂耳固定在机架上,保证位置水平并牢固,如[图 3-7](#)中③所示。

图3-7 安装交换机到机柜示意图



### 3.3 连接保护地线



- 交换机保护接地线的正确连接是交换机防雷、防干扰的重要保障，所以用户必须正确连接保护接地线。
- 本节图示中设备的电源和接地端子位置仅供参考，请根据设备实际情况进行连接。

交换机的电源输入端，接有噪声滤波器，其中心地与设备直接相连，称作机壳地，此机壳地必须良好接地，以使感应电、泄漏电能够安全流入大地，并提高整机的抗电磁干扰的能力。根据设备所处的不同安装环境，请安装人员选择适当的接地方式。

#### 3.3.1 安装环境中提供接地排

##### 1. 连接保护地接线到交换机的接地孔

当以太网交换机所处安装环境中存在接地排时，将交换机的黄绿双色保护接地线一端接至设备的接地孔上，设备的接地螺钉和接地孔位于设备后面板，并有接地标识。具体步骤如下：

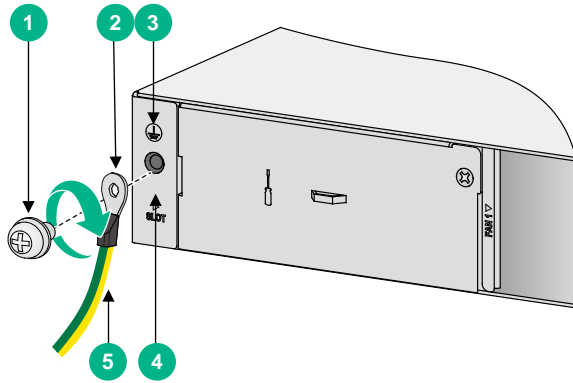
- (1) 取下交换机设备后面板的接地螺钉。
- (2) 将设备随机附带的保护接地线的 OT 端子套在接地螺钉上。
- (3) 将套了 OT 端子的接地螺钉安装到接地孔上，并用螺丝刀拧紧。



注意

连接保护地线到交换机时，请注意 OT 端子不能妨碍扩展卡的安装和拆卸。

图3-8 连接保护地接线到交换机的接地孔



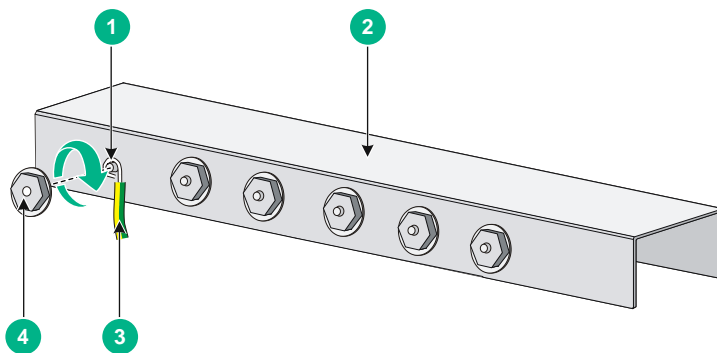
(1): 接地螺钉	(2): 保护接地线的OT端子
(3): 接地标识	(4): 接地孔
(5): 保护接地线	

## 2. 连接保护地接线到接地排

保护地接线一端连接交换机之后，另一端与机房的接地排相连，具体步骤如下：

- (1) 根据交换机与接地排的距离，截取合适长度的保护接地线。
- (2) 用剥线钳剥掉约 20mm 长的绝缘胶皮，使用尖嘴钳子将露出的金属丝处理成圆型形状，圆形的大小能够套紧在接地排的接线柱为宜。
- (3) 将处理过的保护接地线套在接地排的接地柱上，用六角螺母将保护接地线紧固在接地柱上。

图3-9 连接保护接地线到接地排



(1): 接地柱	(2): 接地排
(3): 处理过的保护接地线	(4): 六角螺母



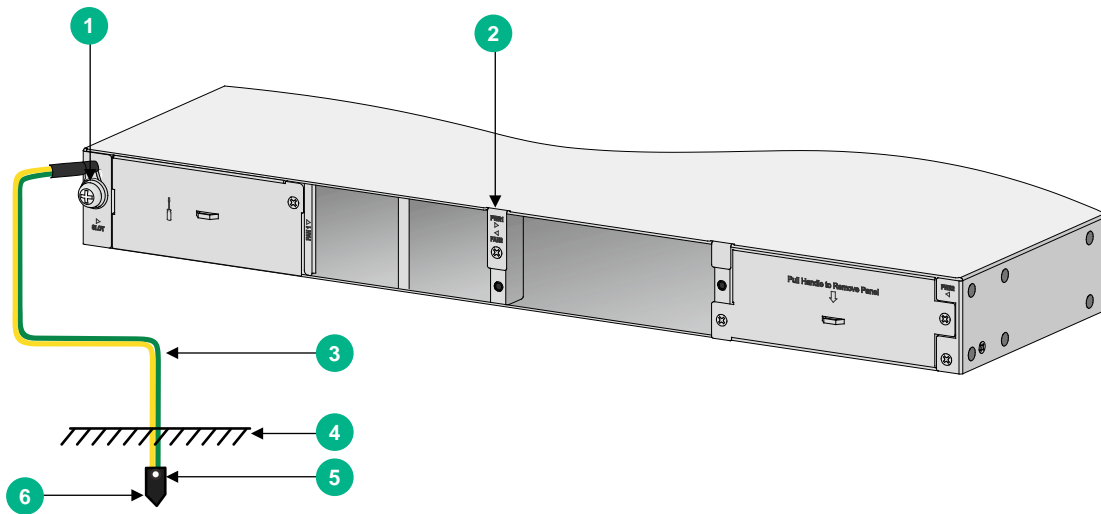
注意

消防水管和大楼的避雷针接地都不是正确的接地选项，以太网交换机的保护接地线应该连接到机房的工程接地排。

### 3.3.2 安装环境中无接地排，附近可以埋设接地体

当设备所处安装环境中没有接地排，附近有泥地并且允许埋设接地体时，可采用长度不小于 0.5m 的角钢或钢管，直接打入地下。角钢截面应不小于  $50 \times 50 \times 5\text{mm}$ ，钢管壁厚应不小于 3.5mm，材料采用镀锌钢材。设备黄绿双色的接地线应和角钢采用电焊连接，焊接点应进行防腐处理。

图3-10 机房附近允许埋设接地体时接地安装示意图



(1): 设备接地螺钉	(2): 设备后面板	(3): 保护接地线
(4): 大地	(5): 焊接点	(6): 接地体

### 3.3.3 安装环境中无接地排，并且条件不允许埋设接地体

当设备所处安装环境中没有接地排，并且条件不允许埋设接地体时，若设备采用交流电供电，可以通过交流电源的 PE 线进行接地。应确认交流电源的 PE 线在配电室或交流供电变压器侧是否良好接地，并保证设备的 PE 端子和交流电源的 PE 线可靠连接，设备的电源电缆应采用带保护地线的三芯电缆。若交流电源的 PE 线在配电室或交流供电变压器侧没有接地，应及时向供电部门提出整改的要求。



说明

- 请使用设备随机提供的保护地线连接交换机到机房的接地排，否则不能保证接地效果，容易导致交换机损坏。
- 以太网交换机设备的防雷安装指导，请参考《UNIS 设备防雷安装指导手册》。

## 3.4 安装/拆卸风扇模块



### 警告

- 请不要接触风扇模块中露出的任何导线、扇叶、旋转轴及端子部分，避免对人身造成伤害，以及避免损害风扇的动平衡，导致风扇运转时噪音加大。
  - 当风扇模块内部线路或元器件出现故障时，请移交维修人员进行检修，不要随意拆卸风扇模块上的部件。
- 



### 注意

- 请确认风扇模块气流方向和安装环境的通风要求一致，LSPM1FANSA 为吹风风扇，风向为电源侧进风，端口侧以及机身两侧出风，风扇把手为蓝色；LSPM1FANSB 为抽风风扇，风向为端口侧以及机身两侧进风，电源侧出风，风扇把手为红色。
  - 设备必须安装两个相同型号的风扇模块，否则禁止上电运行。
  - 设备运行过程中，必须确保所有可插拔模块插槽不能为空，请务必安装相应的模块或假面板。
  - 设备运行过程中，如果两个风扇模块均出现故障，则必须在 2 分钟内完成故障风扇模块的更换。
  - 设备运行过程中，如果一个风扇模块出现故障，则当环境温度不高于 27℃ 时，必须在 24 小时内完成故障风扇模块的更换，且更换前需保持故障风扇模块在位；当环境温度高于 27℃ 时，请立即进行更换。
- 

用户可根据实际的通风散热需求为交换机选配合适风道方向的风扇模块，可选配的风扇模块和规格请参见附录 B.2 可插拔风扇模块简介。

### 3.4.1 安装风扇模块

- (1) 请操作者佩戴防静电腕带。需确保防静电腕带与皮肤良好接触，并确认防静电腕带已经良好接地。
  - (2) 从风扇模块包装盒中取出风扇模块，为了使风扇模块顺利安装到设备风扇插槽中，插入前请注意风扇模块型号，确保风扇模块能和设备匹配。
  - (3) 正对设备的风扇插槽，将风扇模块 TOP 标识朝向上方，用手捏住风扇模块把手将风扇模块沿着风扇插槽导轨水平插入，直到风扇模块完全进入插槽，并且与背板连接器端子接触良好，如图 3-11 所示。
- 

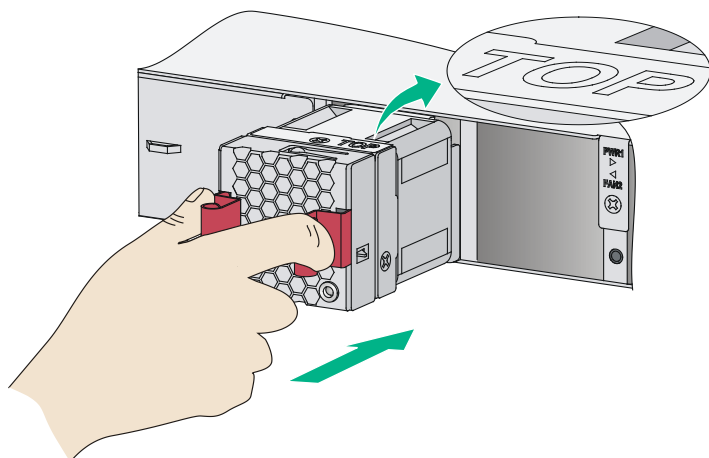


### 说明

为了避免损坏风扇和对插的连接端子，在风扇插入过程中动作要缓慢，如果插入过程阻力较大或风扇模块位置出现偏斜，必须先拔出风扇模块，然后重新插入。

---

图3-11 风扇模块安装示意图



交换机初次上电时，还需要在交换机上使用 **fan prefer-direction** 命令配置设备的期望风道风向与所选风扇风向一致，否则系统会输出 **Trap** 和 **Log** 信息进行告警。缺省情况下，交换机的期望风道风向与 **LSPM1FANSA** 风扇风向一致，即电源侧进风、端口侧出风。有关 **fan prefer-direction** 命令的详细介绍请参见交换机配套配置指导和命令参考。

### 3.4.2 拆卸风扇模块

---

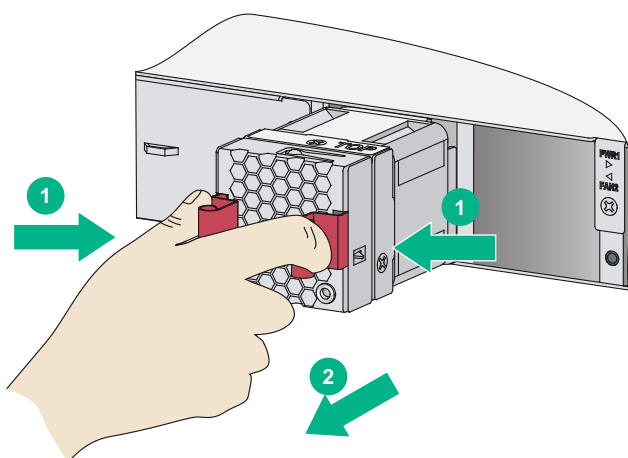
 注意

为了更好的保护风扇模块，应将拆卸下来的风扇模块放到防静电袋中。请不要将风扇模块放置在潮湿的地方，也不要让液体进入风扇模块内部。

---

- (1) 请操作者佩戴防静电腕带。需确保防静电腕带与皮肤良好接触，并确认防静电腕带已经良好接地。
- (2) 用手捏紧风扇模块上的把手，同时沿插槽导轨向外拉动风扇模块，将风扇模块沿着插槽导轨，水平缓慢的拉出风扇插槽,如[图 3-12](#)所示。
- (3) 将拆卸下来的风扇模块放到防静电袋中。

图3-12 风扇模块拆卸示意图



### 3.5 安装/拆卸电源模块

交换机上有两个电源模块插槽。用户可根据需要为交换机选配一个或两个电源模块，可选配的电源模块和规格请参见附录 B。

电源的安装和拆卸包括：电源模块的安装和拆卸、电源线的安装和拆卸。安装上电和断电拆卸过程应严格按照图 3-13 和图 3-14 顺序进行，否则可能会对设备造成损坏或对人身造成伤害。



注意

每个电源模块必须单独配置一个断路器。

图3-13 电源模块安装上电流程

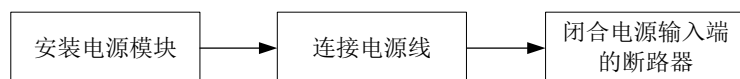
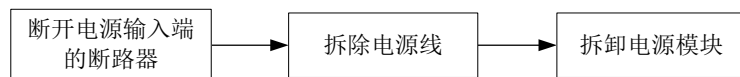


图3-14 电源模块断电拆卸流程



PSR150-A1 和 PSR150-D1 电源模块的安装与拆卸步骤基本相同，本手册以 PSR150-A1 电源模块为例介绍其安装与拆卸过程。

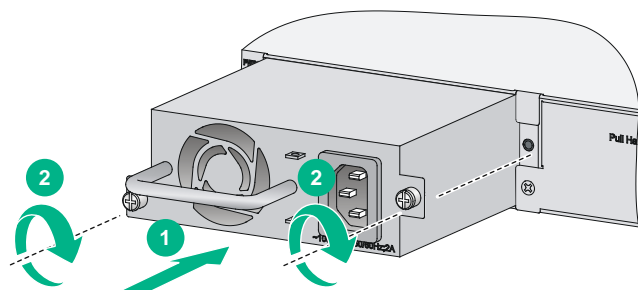
#### 1. 安装电源模块

- (1) 请操作者佩戴防静电腕带。需确保防静电腕带与皮肤良好接触，并确认防静电腕带已经良好接地。
- (2) 从电源模块包装盒中取出电源模块，确认电源模块型号与所需一致。



- (3) 选择安装电源模块的电源插槽。安装过程中操作者需正对交换机的电源插槽。
- (4) 保证电源模块上下方向正确，用一只手握住电源模块上的拉手，另一只手托住电源模块底部，将电源模块沿着电源插槽导轨水平插入，直到电源模块完全进入插槽,如图 3-15 中①所示。
- (5) 用十字螺丝刀顺时针方向拧紧电源模块两侧的固定螺钉，使电源模块固定在交换机设备中,如图 3-15 中②所示。

图3-15 电源模块安装示意图



#### 说明

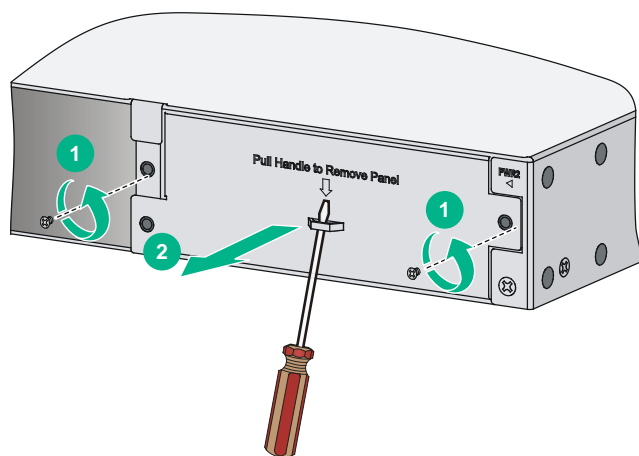
- 为了避免损坏电源模块或受电设备背板的连接器端子，在电源模块插入过程中动作要缓慢，如果插入过程中遇到的阻力较大或电源模块位置出现偏斜，必须先拔出模块，然后重新插入。
- 固定螺钉时，如果发现螺钉不能拧紧，很可能是因为电源模块没有正确安装引起的，请仔细检查。

## 2. 拆卸电源假面板

若准备安装电源模块的电源槽位上有电源假面板，请先拆卸电源假面板。

用十字螺丝刀逆时针方向旋转，松开电源模块插槽假面板上的安装螺钉，拆下假面板。

图3-16 电源假面板拆卸示意图

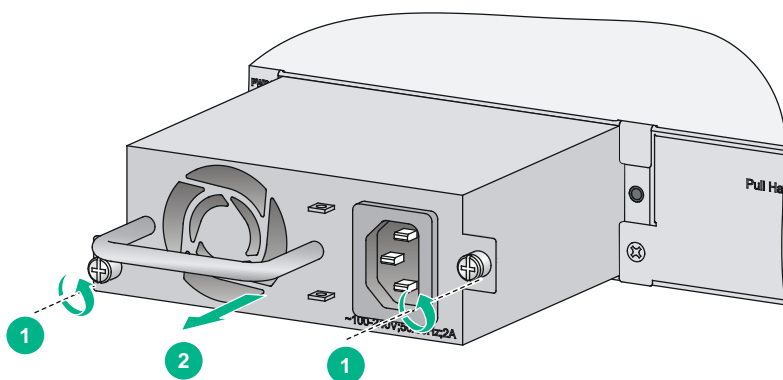


### 3. 拆卸电源模块

拆卸电源模块的步骤如下：

- (1) 请操作者佩戴防静电腕带。需确保防静电腕带与皮肤良好接触，并确认防静电腕带已经良好接地。
- (2) 拆除电源线与外置供电系统和电源模块的连接。
- (3) 用十字螺丝刀对准电源模块的固定螺钉，并逆时针方向旋转，直至固定螺钉完全与受电设备脱离。
- (4) 用一只手握住电源模块上的拉手，将电源模块拉出来一部分，然后另一只手托住电源模块下方，将电源模块沿着插槽导轨水平缓慢地拉出。
- (5) 将拆卸下来的电源模块放置到防静电垫子上或电源模块的包装袋中。

图3-17 电源模块安装示意图



说明

若电源模块拆卸完成后无须安装新的电源模块，请及时安装假面板。

## 3.6 连接电源线

表3-2 S5600-EI-G 系列交换机电源线连接方式一览表

电源型号	可选择的供电方式	电源线的具体连接方法
PSR150-A1	100~240V AC; 50/60Hz	<a href="#">3.6.1 PSR150-A1交流电源线的连接</a>
	240V DC	
PSR150-D1	-48V机房直流供电	<a href="#">3.6.2 PSR150-D1直流电源线的连接</a>
	外置RPS电源供电	



注意

- PSR150-A1 标配的电源线采用 C13 接口，请注意不要混用。
- 每路电源输入必须单独配置一个断路器。连接电源线时，请确保断路器处于断开状态。

### 3.6.1 PSR150-A1 交流电源线的连接

- (1) 请操作者佩戴防静电腕带。需确保防静电腕带与皮肤良好接触，并确认防静电腕带已经良好接地。
- (2) 安装交流电源线的防脱卡钩，将防脱卡钩的两头分别插入交流电源接口两侧的插孔中。
- (3) 将电源线防脱卡钩扳向左边，如[图 3-18](#)所示。
- (4) 将电源模块附带的交流电源线带插孔的一端插到电源模块的交流输入插口上，如[图 3-19](#)中①所示。
- (5) 将交流电源线的防脱卡钩向右扳，卡住交流电源线，如[图 3-19](#)中②所示。
- (6) 将交流电源线的另一端插到外置交流供电系统的插座上。

图3-18 PSR150-A1 交流电源线连接示意图（一）

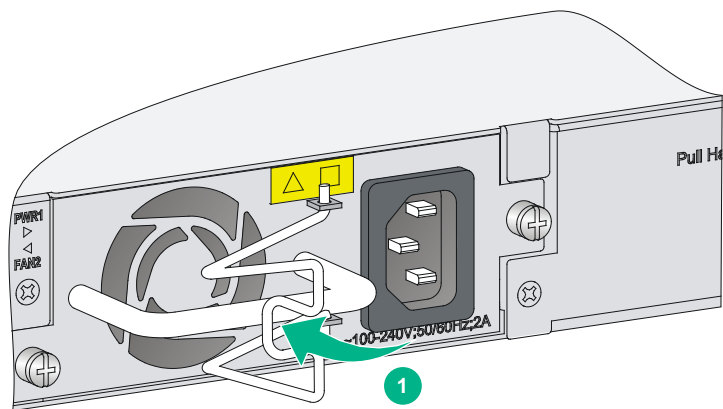
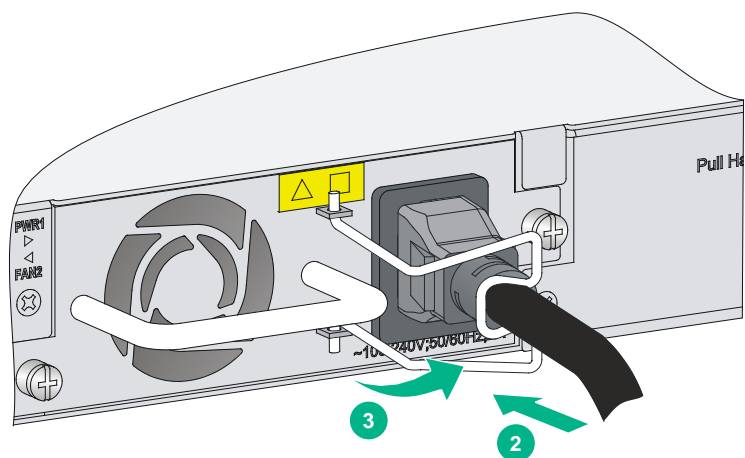


图3-19 PSR150-A1 交流电源线连接示意图（二）



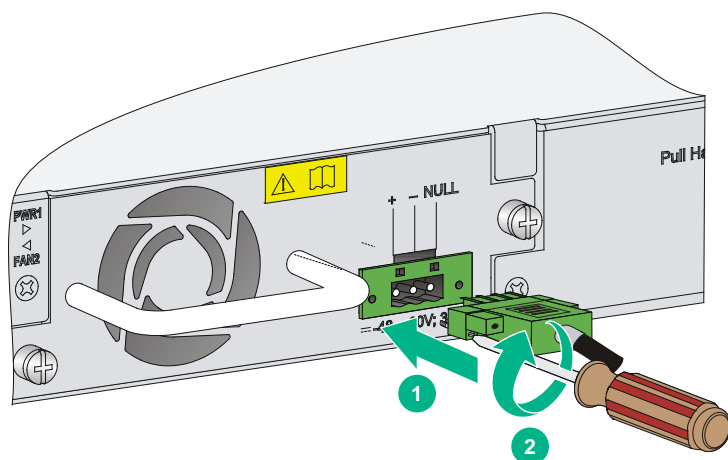
### 3.6.2 PSR150-D1 直流电源线的连接

#### 注意

- 选用机房-48V 直流供电时，请使用电源模块标配的直流电源线；选用 UNIS 推荐的外置-54V RPS 直连电源供电时，需使用与所选 RPS 电源配套的专用电源线。
- 与机房-48V 直流供电系统连接时，请注意直流电源线的两根电缆上的正、负极性标签，避免出现连接错误。

- (1) 请操作者佩戴防静电腕带。需确保防静电腕带与皮肤良好接触，并确认防静电腕带已经良好接地。
- (2) 保证直流电源线插头上下方向正确,如果上下倒置，安装过程将受到电源模块直流输入插口和电源线插头特殊设计的结构限制，不能顺利进行.然后将其插入到电源模块直流输入插口上，如[图 3-20](#)中①所示。
- (3) 用一字螺丝刀顺时针方向拧紧直流电源线插头两侧自带的螺钉,使电源线插头固定在电源模块直流输入插口上，如[图 3-20](#)中②所示。
- (4) 将直流电源线另一端与机房-48V 直流供电系统或外置 RPS 电源相连。

图3-20 PSR150-D1 直流电源线连接示意图



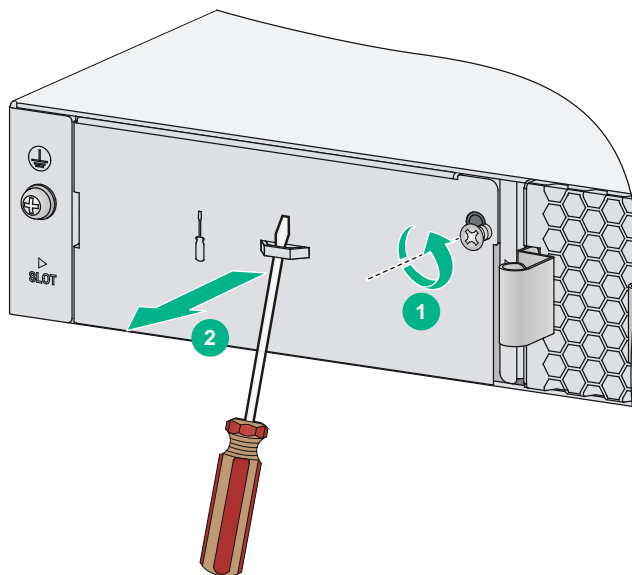
### 3.7 安装/拆卸扩展卡

交换机后面板提供一个扩展卡插槽，可选配的扩展卡型号及其介绍请参见附录 B。

#### 3.7.1 安装扩展卡

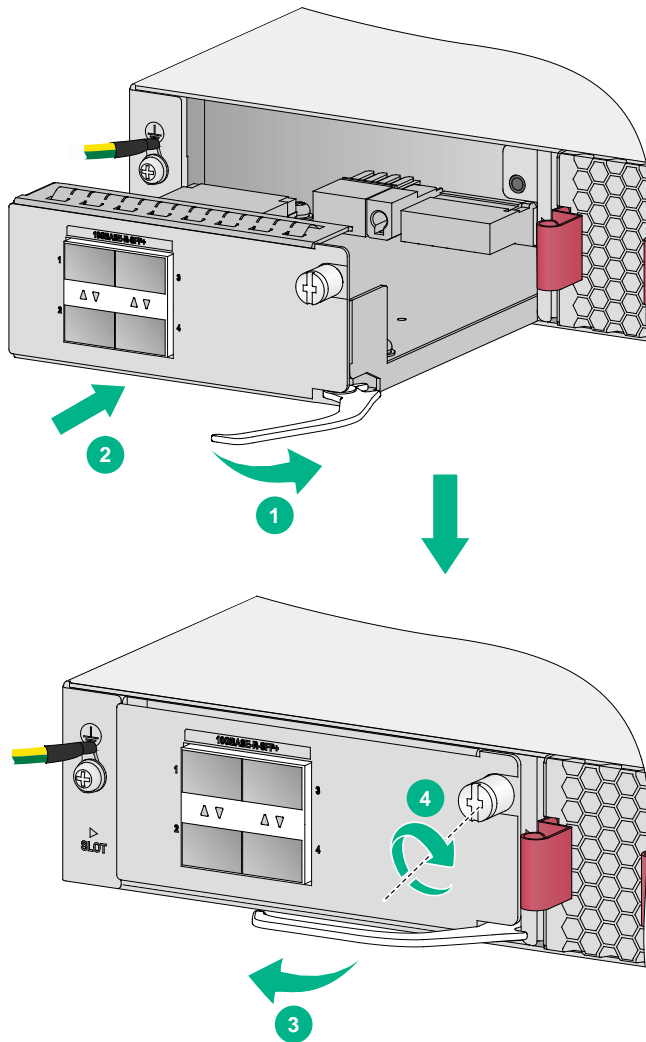
- (1) 请操作者佩戴防静电腕带。需确保防静电腕带与皮肤良好接触，并确认防静电腕带已经良好接地。
- (2) 用十字螺丝刀逆时针方向旋转，松开扩展卡插槽处假面板上的安装螺钉，拆下假面板，如[图 3-21](#)所示。

图3-21 扩展卡假面板拆卸示意图



- (3) 从包装袋中取出扩展卡，按照如下方法进行安装：
- 将前面板上的扳手向右扳，如[图 3-22](#)中①所示；
  - 沿着插槽导轨平稳滑动插入扩展卡，直到扩展卡和交换机紧密接触为止，如[图 3-22](#)中②所示；
  - 将扩展卡前面板上的扳手向左扳，如[图 3-22](#)中③所示；
  - 用十字螺丝刀按顺时针方向旋转拧紧扩展卡上的固定螺钉，固定扩展卡，如[图 3-22](#)中④所示。

图3-22 扩展卡安装示意图



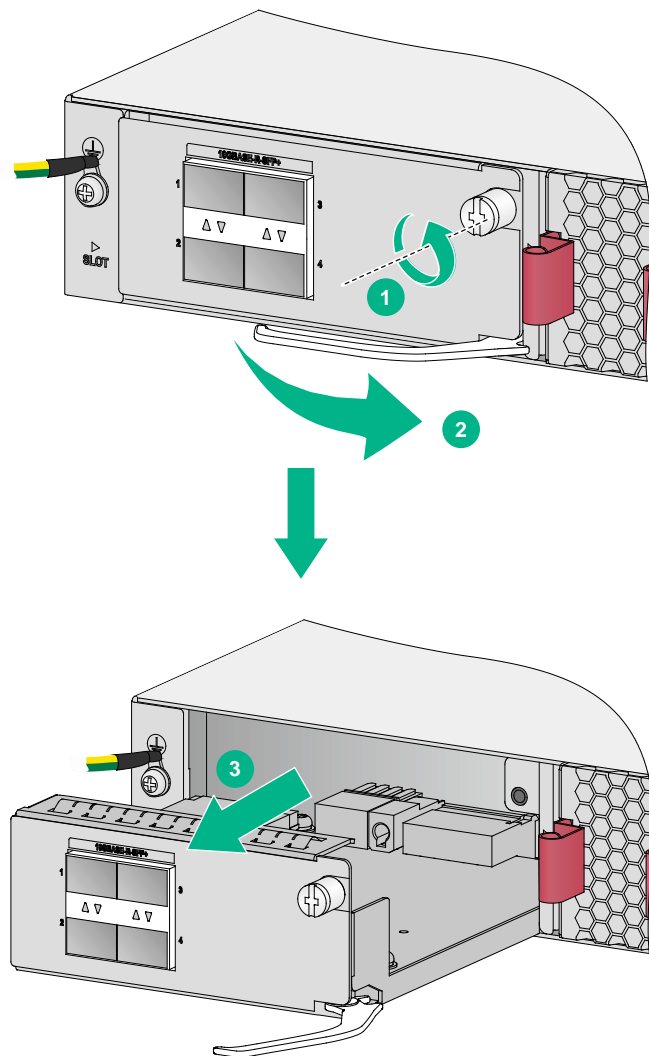
 说明

请妥善保管拆卸下来的假面板，以便将来使用。

### 3.7.2 拆卸扩展卡

- (1) 请操作者佩戴防静电腕带。需确保防静电腕带与皮肤良好接触，并确认防静电腕带已经良好接地。
- (2) 用十字螺丝刀对准扩展卡上的固定螺钉，并逆时针方向旋转，直至固定螺丝上的弹簧完全弹出。
- (3) 将前面板上的扳手向右扳。
- (4) 将扩展卡沿着插槽导轨水平缓慢地拉出，直到扩展卡完全脱离交换机底座。

图3-23 图 1-1 扩展卡拆卸示意图





#### 注意

安装或拆卸扩展卡时，应注意如下事项：

- 请不要用手直接触摸扩展卡表面元件。
  - 在操作过程中，请不要用力过猛。
  - 若扩展卡拆卸完成后无须安装新的扩展卡，请及时安装假面板，以防止灰尘进入，并保证交换机的正常通风。
  - 请不要在交换机启动过程中安装或拆卸扩展卡。
- 

## 3.8 安装完成后检查

在交换机安装过程中，每次加电前均要进行安装检查，检查事项如下：

- 检查交换机周围是否留有足够的散热空间，机柜或工作台是否稳固；
  - 检查保护接地线是否连接正确；
  - 检查选用电源与交换机的标识电源是否一致；
  - 检查电源输入电缆连接关系是否正确；
  - 检查接口线缆是否都在室内走线，无户外走线现象；若有户外走线情况，请检查是否进行了交流电源防雷插排、网口防雷器等的连接。
- 



#### 说明

以太网交换机设备的防雷安装指导，具体请参考《UNIS 设备防雷安装指导手册》。

---



# 4 交换机初次上电启动

## 4.1 搭建配置环境

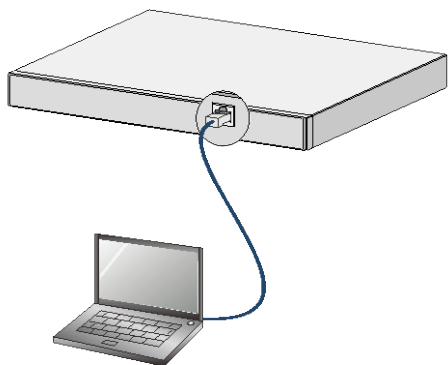
### 说明

- S5600-EI-G 系列交换机提供两种配置连接方式，一种是通过串行配置口电缆连接，另一种是通过 Micro USB 配置口电缆连接。两种配置连接方式不可同时使用。
- 通常情况下，推荐您通过串行配置口电缆进行配置连接。交换机不随机附带串行配置口电缆和 Micro USB 配置口电缆，请用户自备电缆或选购 UNIS 的电缆。

配置环境搭建,请参考下图:

终端通过配置电缆与交换机的 CONSOLE 口相连。

图4-1 交换机初次上电启动配置组网图



## 4.2 通过串行配置口电缆进行配置连接

串行配置口电缆是一根 8 芯屏蔽电缆，一端是压接的 RJ-45 插头，插入交换机的 CONSOLE 口里；另一端则同时带有 1 个 DB-9 插头，可插入配置终端的 9 芯串口插座。串行配置口电缆如图 4-2 所示：

图4-2 串行配置口电缆示意图

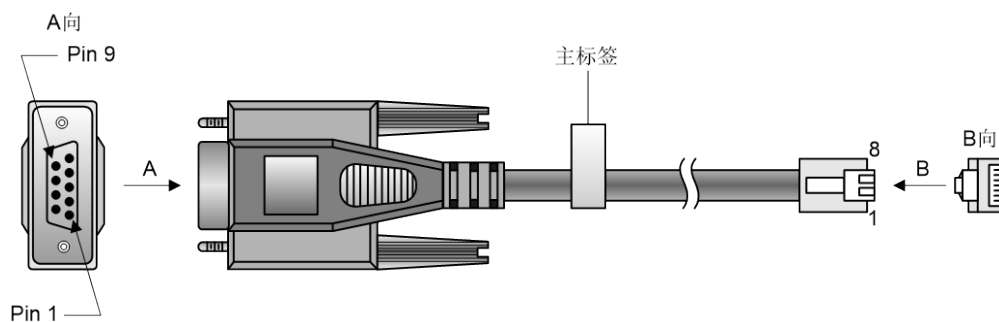


表4-1 串行配置口电缆连接关系

RJ-45	Signal	DB-9	Signal
1	RTS	8	CTS
2	DTR	6	DSR
3	TXD	2	RXD
4	SG	5	SG
5	SG	5	SG
6	RXD	3	TXD
7	DSR	4	DTR
8	CTS	7	RTS

通过终端配置交换机时，串行配置口电缆的连接步骤如下：

- (1) 将串行配置口电缆的 DB-9 孔式插头接到要对交换机进行配置的 PC 或终端的串口上。
- (2) 将串行配置口电缆的 RJ-45 一端连到交换机的配置口上。



警告

连接时请认准接口上的标识，以免误插入其他接口。



说明

由于 PC 机串口不支持热插拔，不能在交换机带电的情况下，将串口插入或者拔出 PC 机。当连接 PC 和交换机时，应先安装配置电缆的 DB-9 端到 PC 机，再连接 RJ-45 到交换机；在拆下时，先拔出 RJ-45 端，再拔下 DB-9 端。

## 4.3 通过 Micro USB 配置口电缆进行配置连接



说明

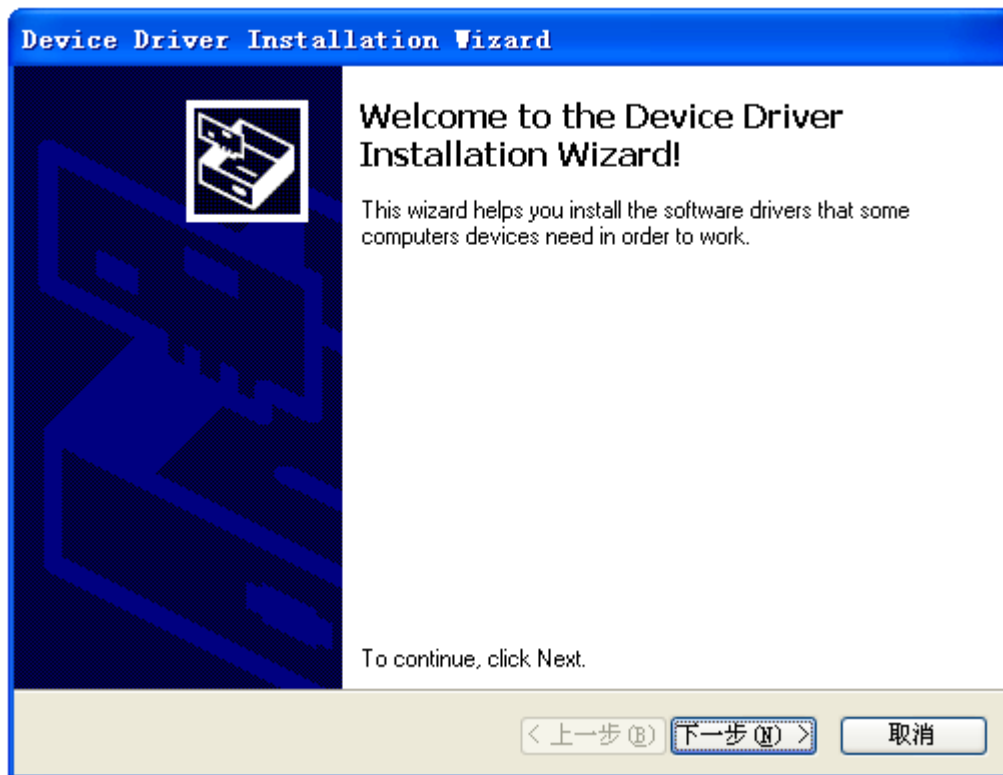
通过 Micro USB 配置口电缆连接时，用户需要下载 USB CONSOLE 驱动程序，并将驱动程序安装到配置终端上。

连接步骤如下：

- (1) 将标准 USB 接头端连接 PC 或终端的 USB 口上。
- (2) 将另一端 Micro USB 接头连接到交换机的 Micro USB CONSOLE 口。
- (3) 用户可根据实际需要，下载 USB Console 驱动到本地。
- (4) 根据用户的操作系统选择相应的驱动程序并安装：
  - XR21V1410\_XR21B1411\_Windows\_Ver1840\_x86\_Installer.EXE：适用于 32 位操作系统。
  - XR21V1410\_XR21B1411\_Windows\_Ver1840\_x64\_Installer.EXE：适用于 64 位操作系统。

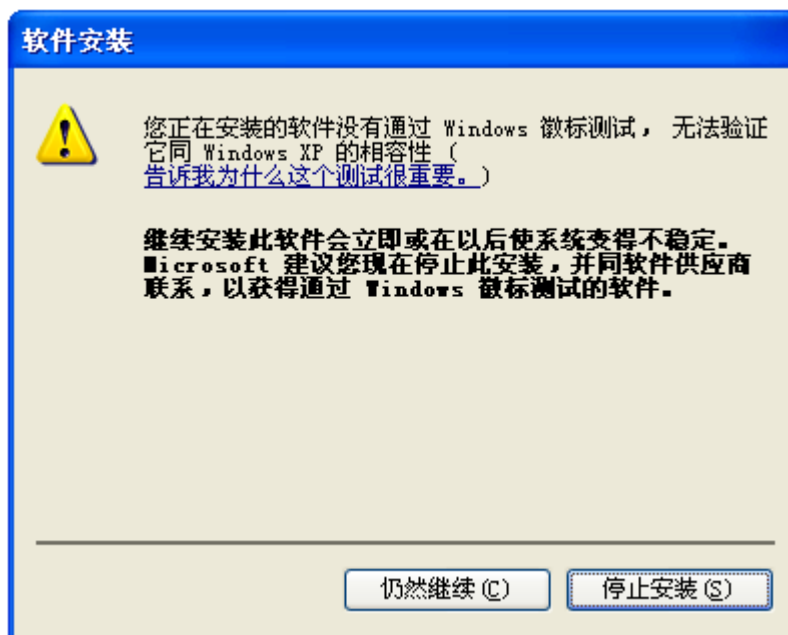
(5) 在安装向导的欢迎页面，点击<下一步>按钮。

图4-3 安装向导欢迎页面



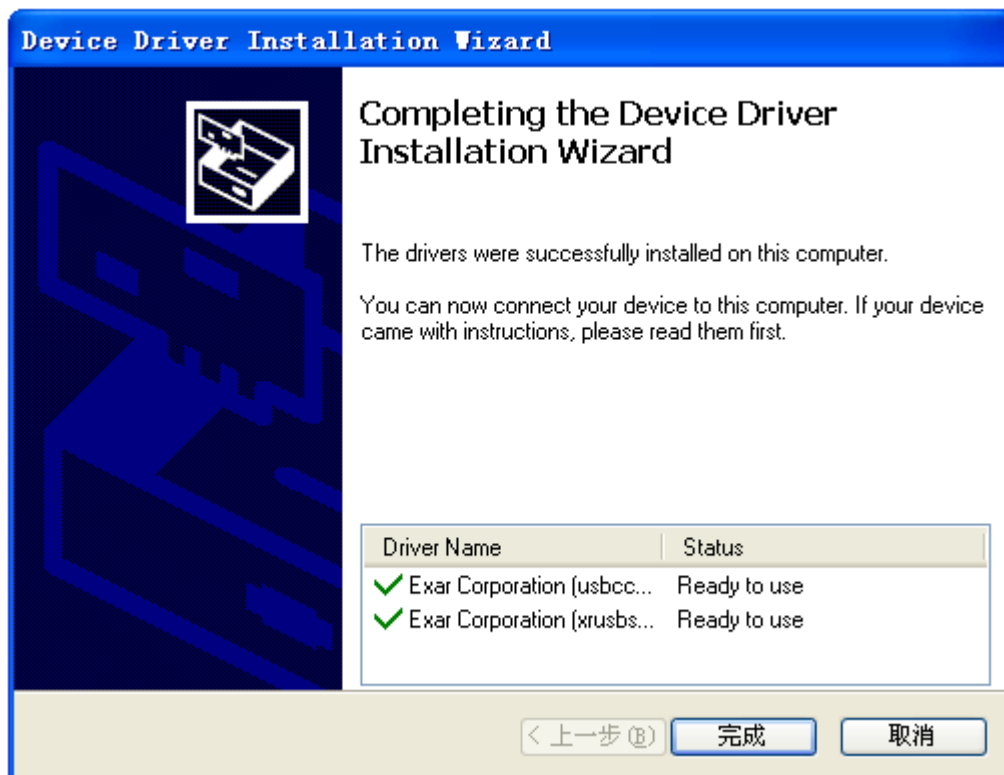
(6) 如果出现下图中的提示，请选择<仍然继续>。

图4-4 安装兼容性页面



(7) 驱动程序安装完成，点击<完成>按钮，退出向导。

图4-5 安装向导完成页面



## 4.4 设置终端参数

在通过 CONSOLE 口搭建本地配置环境时，配置终端可以通过终端仿真程序与交换机建立连接。这里的“终端仿真程序”可选用超级终端或 PuTTY 等，用户可以运行这些程序来连接网络设备、Telnet 或 SSH 站点，这些程序的详细介绍和使用方法请参见该程序的使用指导。

打开 PC，在 PC 上运行终端仿真程序，并设置终端参数。参数设置要求如下：

- 波特率：9600
- 数据位：8
- 停止位：1
- 奇偶校验：无
- 流量控制：无

## 4.5 交换机启动

### 4.5.1 上电前的检查

在上电之前要对交换机进行如下检查：

- 电源线连接是否正确。
- 供电电压是否与交换机要求的一致。
- 配置电缆连接是否正确，配置使用的终端是否已经打开，配置参数是否已完成设置。

## 4.5.2 上电启动

在 S5600-EI-G 系列交换机上电启动过程中，用户可根据需要选择是否进入设备的 **BootRom** 菜单。设备上电启动过程中 **BootRom** 的界面显示、菜单项的具体操作，均与设备正在使用的软件版本有关。关于 **BootRom** 菜单的详细介绍，请参见与软件版本配套的产品版本说明书。

---



交换机上电启动完成后，会进入命令行接口界面。UNIS 系列交换机提供了丰富的命令视图，有关配置命令及命令行接口的详细介绍，请查阅《UNIS S5600-EI-G 系列以太网交换机 配置指导》和《UNIS S5600-EI-G 系列以太网交换机 命令参考》。

---

# 5 搭建 IRF

IRF (Intelligent Resilient Framework, 智能弹性架构) 是 UNIS 自主研发的软件虚拟化技术。它的核心思想是将多台设备虚拟为一台设备, 从而将网络中的同层设备进行横向整合, 减少复杂的拓扑带来的管理和维护工作, 提高网络的性能和可靠性。

S5600-EI-G 系列以太网交换机支持 IRF 功能, 用户可根据需要在多台交换机之间进行物理连接, 形成一个逻辑上的独立实体, 从而构建具备高可靠性、易扩展性和易管理性的新型智能网络。

## 5.1 IRF系统安装流程图

设备搭建 IRF 的具体步骤如[图 5-1](#)所示。

图5-1 IRF 系统安装流程图

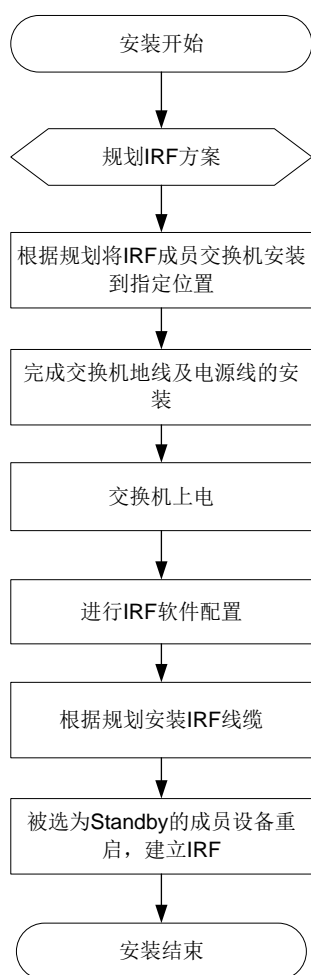


表5-1 IRF 安装流程说明

编号	步骤	说明
1	规划IRF方案	<p>进行IRF连接前，首先需要根据用户网络以及设备的实际情况规划IRF方案，具体规划的内容包括：</p> <ul style="list-style-type: none"> <li>● 确定 IRF 成员设备数量和安装位置</li> <li>● 确定 IRF 各成员设备的角色和编号</li> <li>● 选择 IRF 连接拓扑及成员设备间的连接方式</li> <li>● 预留需要用于 IRF 连接的物理端口</li> <li>● 规划线缆连接方案</li> </ul> <p>详细介绍请参见<a href="#">5.2 规划IRF方案</a>。</p>
2	根据规划安装IRF成员交换机到指定位置	安装各成员交换机到指定机柜或工作台的指定位置，安装方法请参见： <a href="#">3.2 安装交换机到19英寸机柜</a>
3	完成交换机地线及电源线连接	安装方法请参见： <a href="#">3.3 连接保护地线</a> 、 <a href="#">3.6 连接电源线</a>
4	交换机上电	-
5	进行IRF系统软件配置	IRF功能的详细介绍请参见《UNIS S5600-EI-G系列以太网交换机 IRF配置指导》
6	根据规划安装IRF连接线缆	在不同成员设备间进行物理连接，可使用SFP+光模块和光纤进行远距离连接，也可使用SFP+电缆/双绞线进行短距离连接
7	被选为Standby的成员设备重启	完成IRF建立

## 5.2 规划IRF方案

### 5.2.1 确定 IRF 成员设备数量和安装位置

S5600-EI-G 系列交换机各机型能提供的交换容量不同，将多台设备组成 IRF 后，IRF 能提供的交换容量为各成员设备的交换容量之和，请根据网络的接入和上行需求确定需要组成 IRF 的设备数量和型号。

完成机型和数量的选择后，请在机柜上预留出设备安装的位置。S5600-EI-G 系列交换机可以用以下两种方案进行摆放：

- 集中式放置，即将 IRF 的所有成员设备放置在一个机柜内，提供大容量的集中接入方案；
- 将成员设备分别布置在各个机柜中，实现数据中心的 Top of rack 接入方案。



说明

- IRF 功能具有良好的可扩展性，在 IRF 搭建完成后，您也可以方便的向 IRF 中增加新的成员设备。
- S5600-EI-G 支持 IRF 成员设备的最大数量，请参见与软件版本配套的产品版本说明书。

## 5.2.2 确定 IRF 各成员设备的角色和编号

IRF 中的成员设备具有 Master 和 Standby 两种角色，只有一台设备可以成为 Master，负责管理整个 IRF；其余设备均为 Standby，作为 Master 的备份设备运行。

- 各成员设备在 IRF 系统中的角色由角色选举产生，具体的角色选举规则请参见《UNIS S5600-EI-G 系列以太网交换机 IRF 配置指导》。
- 请根据实际组网需求确定 Master 设备，在后期软件配置时，可以通过修改相关参数使被选定的设备在选举中胜出，成为 Master。

IRF 在运行过程中，使用成员编号来标志和管理成员设备。请您在搭建 IRF 之前，统一规划各设备的成员编号，并在后期进行相应的软件配置，以保证 IRF 中成员编号的唯一性。

## 5.2.3 选择 IRF 拓扑方案及成员设备间的连接方式

IRF 成员设备间的连接状态和拓扑关系通过 IRF 端口的连接来体现。IRF 端口是一种虚拟端口，IRF 端口之间的连接是基于与之绑定的 IRF 物理端口之间的连接而建立的。每台 IRF 成员设备上可以创建两个 IRF 端口，IRF-port1 和 IRF-port2。在连接 IRF 成员设备时，必须保证一台设备的 IRF-port1 对应的物理端口与对端设备 IRF-port2 对应的物理端口进行连接。

IRF 支持链形连接和环形连接两种拓扑，环形连接比链形连接更可靠。当环形链路中出现一条链路故障时，IRF 系统的功能和性能不会受到影响；当链形链路中出现一条链路故障时，会引起 IRF 分裂，因此建议用户使用环形连接方式。



说明

设备面板图以 S5600-30F-EI-G 为例，在下图及此后的图示中，设备上与两个 IRF 端口对应的物理端口位置仅作参考，并不表示唯一的对应方式。

图5-2 IRF 链型连接方式及对应的拓扑示意图

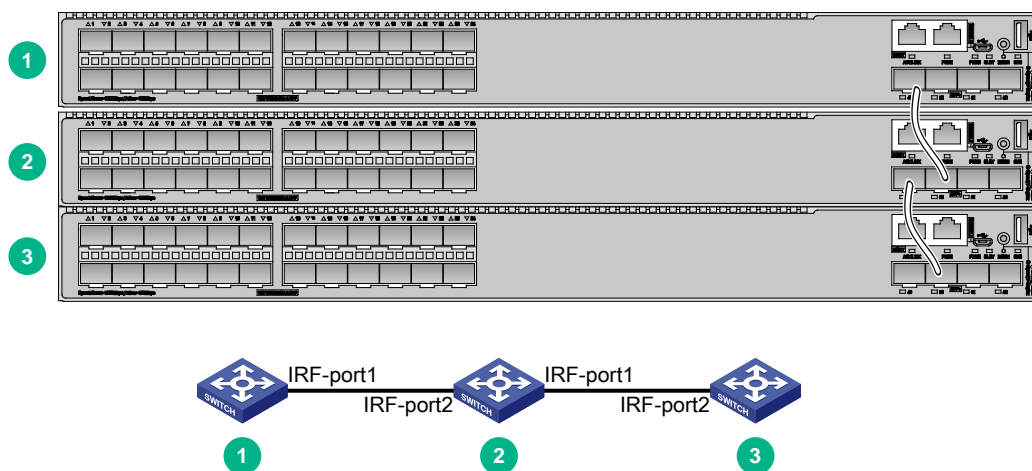
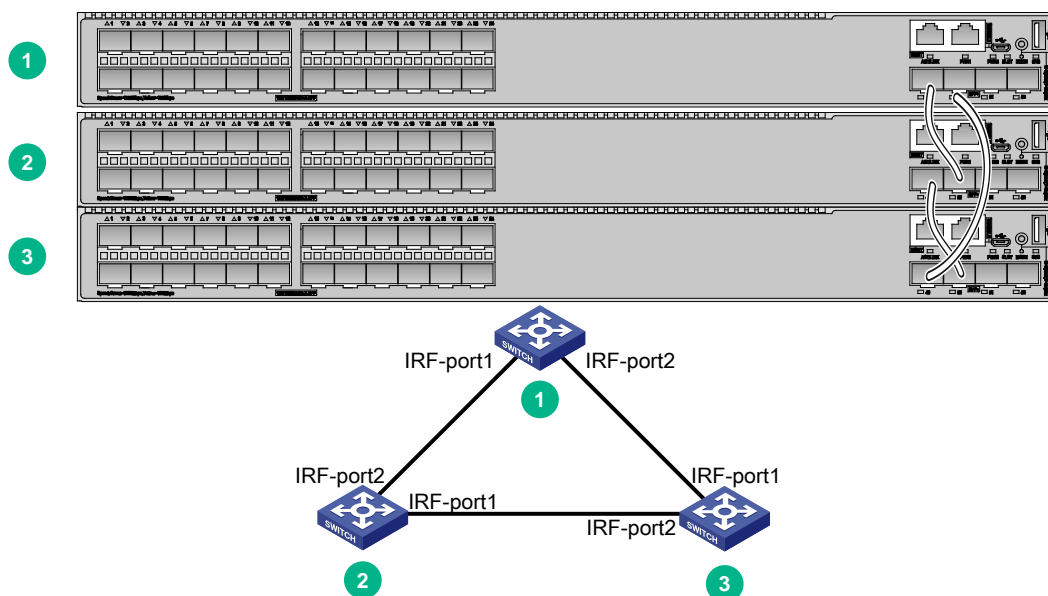




图5-3 IRF 环型连接方式及对应的拓扑示意图



S5600-EI-G 系列交换机能够通过 10GE 以太网端口/SFP+接口提供 10GE 速率的 IRF 物理连接，您可以通过将多个 10GE 以太网端口/SFP+接口与一个 IRF 端口绑定的方式，来实现成员设备间的聚合 IRF 连接。聚合 IRF 连接可以提供更高的性能和可靠性，您可以根据实际需要进行选择。

#### 5.2.4 预留需要用于 IRF 连接的物理端口

根据您的连接拓扑和连接方式，您需要在设备上预留相应数量的 1/10GE 以太网端口/SFP+接口，以便后期通过软件配置将这些接口与 IRF 端口进行绑定。

在 S5600-EI-G 系列交换机上进行 IRF 端口和 IRF 物理端口的绑定时，需要注意：

- IRF 物理端口可以为前面板提供的 4 个 SFP+口、后面板通过插入接口模块扩展卡提供的端口。
- 如果一个 IRF 端口对应多个 IRF 物理端口，则这些 IRF 物理端口必须为相同速率接口。
- IRF 端口对应的 IRF 物理端口没有位置限制，即如果一个 IRF 端口对应多个 IRF 物理端口，则这些 IRF 物理端口可以分别位于前面板上或接口模块扩展卡上。

#### 5.2.5 规划线缆连接方案

S5600-EI-G 系列交换机可以使用双绞线/SFP+电缆或者 SFP+光模块和光纤来实现 IRF 连接。双绞线/SFP+电缆长度较短，性能和稳定性高，适用于机房内部短距离的 IRF 连接；而 SFP+光模块和光纤的组合则更加灵活，可以用于较远距离的 IRF 连接。

交换机支持的 SFP+光模块和 SFP+电缆的详细信息，请参见附录 C。

下面以使用 SFP+电缆以及 SFP+光模块和光纤为例，为您介绍几种 IRF 线缆连接方案。

## 说明

- 下文中仅以使用同侧面板上的端口进行连接的成员设备进行举例，如果您选用的设备之间需要使用不同侧面板上的端口进行连接，请注意根据设备的安装位置计算或测量所使用线缆的长度。
- 建议用户使用环形拓扑进行连接，下文中仅介绍环形拓扑的连接方案。

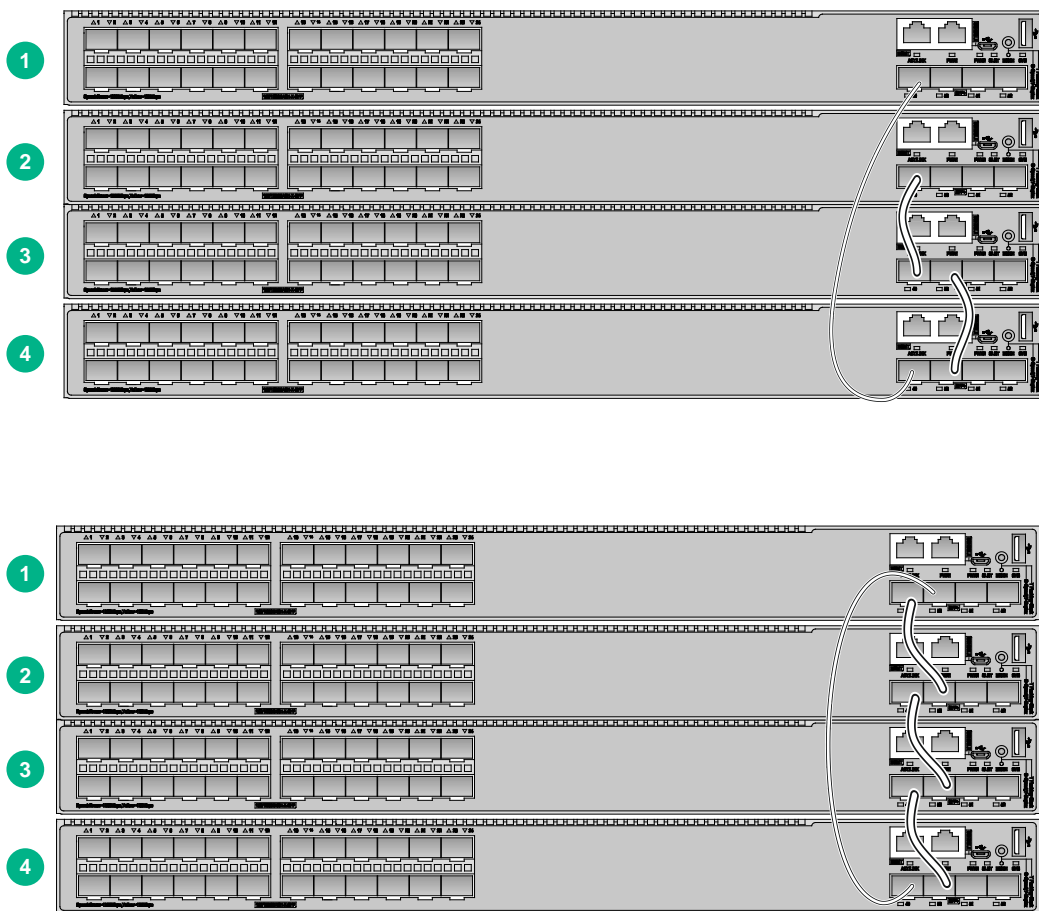
### 1. 集中式放置的连接方案

#### 说明

下文中以 4 台设备为例进行线缆连接方案的介绍，使用更少数量的设备时请参考进行连接。

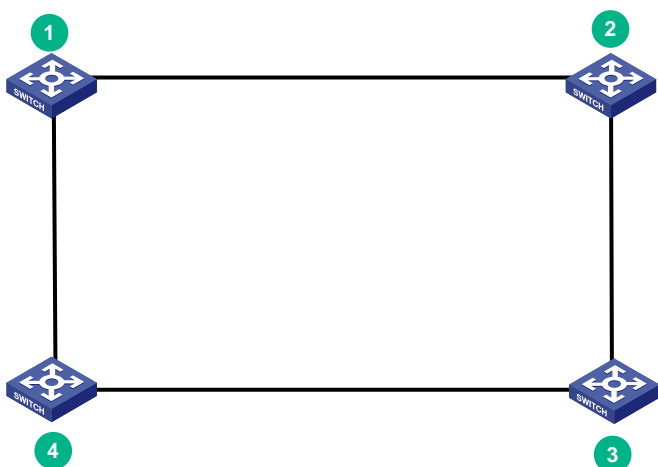
如果 IRF 的所有成员设备都安装在同一机柜内，建议您选择使用以下连接方式实现环形连接。

图5-4 集中式放置环形连接示意图



上述连接方式对应的是比较直观的环形拓扑，便于后期维护。拓扑连接关系如[图 5-5](#)所示。

图5-5 集中式放置环形连接拓扑示意图



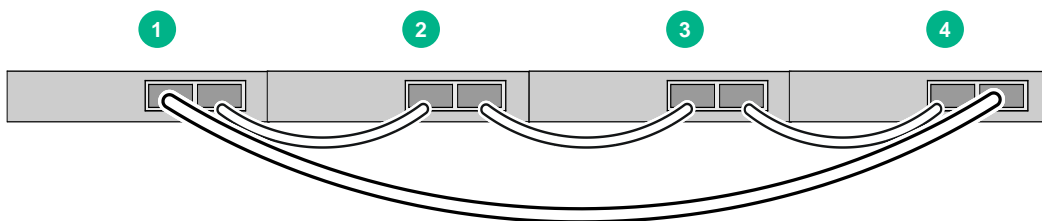
## 2. Top of rack 连接方案

当 IRF 中的成员设备分别处于并排放置的多个机柜中时，由于双绞线/SFP+电缆长度有限，因此在成员设备摆放的横向延伸距离较长时，需要使用 SFP+光模块和光纤进行连接。建议您选择使用以下连接方式实现环形连接。



下文中以 4 台设备为例进行线缆连接方案的介绍，使用其他数量的设备时请参考进行连接。

图5-6 Top of rack 环形连接示意图



上述方式的实际拓扑连接关系如[图 5-5](#)所示。

选定连接方案后，请准备所需要的双绞线/SFP+电缆或 SFP+模块和光纤。

## 5.3 IRF系统软件配置

完成 IRF 成员设备的安装后，启动交换机。请分别登录各 IRF 成员设备进行 IRF 系统软件配置，配置的内容包括

- 成员设备编号
- 成员设备优先级
- IRF 端口和物理端口的对应关系



说明

- 登录交换机的方式请参见《UNIS S5600-EI-G 系列以太网交换机 基础配置指导》。
- IRF 系统软件配置的详细介绍请参见《UNIS S5600-EI-G 系列以太网交换机 IRF 配置指导》。
- 如果您选用扩展模块接口卡上的接口作为 IRF 物理端口，请首先安装接口模块扩展卡，再进行 IRF 端口的配置。

## 5.4 安装IRF连接线缆

根据规划的网络拓扑和连接方式，在成员设备之间连接双绞线/SFP+电缆或 SFP+光模块和光纤。



说明

在安装 SFP+电缆或 SFP+光模块和光纤时，请佩戴防静电腕带。

## 5.5 登录验证

完成 IRF 的搭建之后，您可以通过 IRF 任意成员设备的 CONSOLE 口登录到 IRF 系统。在 IRF 上创建三层接口，为其配置 IP 地址并确保与终端路由可达后，您就可以使用 Telnet、SNMP 方式远程访问 IRF 系统，相关内容请参见《UNIS S5600-EI-G 系列以太网交换机 基础配置指导》。

成功登录 IRF 系统后，您可在任意视图下执行 **display** 命令查看 IRF 系统的运行情况。IRF 显示和维护的方法如表 5-2 所示。

表5-2 显示和维护

操作	命令
显示IRF中所有成员设备的相关信息	<b>display irf</b>
显示本IRF中所有成员设备的预配置信息	<b>display irf configuration</b>
查看IRF的拓扑信息	<b>display irf topology</b>



说明

为了防止 IRF 链路断开导致的网络故障，在 IRF 搭建完成后，请为 IRF 配置多 Active 检测（Multi-Active Detection，简称 MAD）机制。具体配置方法请参见《UNIS S5600-EI-G 系列以太网交换机 IRF 配置指导》。

# 6 维护与常见故障处理

## 6.1 电源故障处理

用户可以根据交换机前面板上的可插拔电源模块指示灯来判断交换机电源系统是否故障。可插拔电源模块指示灯的详细信息，请参见附录 C。

电源系统工作正常时，对应的可插拔电源模块状态指示灯应保持绿色常亮；否则请进行如下检查：

- (1) 检查交换机电源线是否连接正确。
- (2) 检查交换机供电电源与交换机所要求的电源是否匹配。
- (3) 检查交换机的工作温度，保证电源的良好通风。



当已确定选用的可插拔电源型号正确、电源与交换机接触良好、交换机工作温度正常后，若可插拔电源模块状态指示灯显示仍不正常。请联系代理商或当地用服工程师，进行问题的进一步定位处理。

---

当电源模块出现故障需要更换时，可按照 [3.5 安装/拆卸电源模块](#) 所描述的方法进行更换。

## 6.2 风扇故障处理

用户可以通过查看交换机的系统状态指示灯来判断交换机的风扇是否出现故障。当风扇故障时，设备会通过系统状态指示灯进行告警通知。

### 6.2.1 可插拔风扇模块故障处理

交换机采用了可插拔风扇模块。当风扇出现故障时，用户可按照 [3.4 安装/拆卸风扇模块](#) 所描述的方法进行更换。

---



- 设备运行过程中，如果两个风扇模块均出现故障，则必须在 2 分钟内完成故障风扇模块的更换。
  - 设备运行过程中，如果一个风扇模块出现故障，则当环境温度不高于 27℃ 时，必须在 24 小时内完成故障风扇模块的更换，且更换前需保持故障风扇模块在位；当环境温度高于 27℃ 时，请立即进行更换。
- 

## 6.3 配置终端故障处理

交换机上电后，如果系统正常，将在配置终端上显示启动信息；如果配置出现故障，配置终端可能无显示或者显示乱码。

## 1. 终端无显示故障处理

如果上电后，配置终端无显示信息，首先要做以下检查：

- 电源是否正常。
- 配置口电缆是否正确连接。

如果以上检查未发现问题，很可能是配置电缆有问题或者终端参数的设置错误，请进行相应的检查。

## 2. 终端显示乱码故障处理

如果配置终端上显示乱码，很可能是终端参数的设置错误。请确认终端的参数设置：

- 波特率：9600
- 数据位：8
- 停止位：1
- 奇偶校验：无
- 流量控制：无

# 目 录

附录 A 系统特性介绍 .....	A-1
附录 B 可插拔部件及适配情况介绍 .....	B-1
B.1 可插拔电源模块简介 .....	B-1
B.2 可插拔风扇模块简介 .....	B-1
B.3 扩展卡简介 .....	B-2
附录 C 端口及指示灯介绍 .....	C-1
C.1 端口介绍 .....	C-1
C.1.1 CONSOLE 口 .....	C-1
C.1.2 管理用以太网口 .....	C-1
C.1.3 USB 口 .....	C-2
C.1.4 SFP 口 .....	C-2
C.1.5 SFP+口 .....	C-3
C.1.6 10/100/1000BASE-T 以太网端口 .....	C-5
C.2 指示灯介绍 .....	C-6
C.2.1 系统状态指示灯 .....	C-6
C.2.2 可插拔电源模块状态指示灯 .....	C-6
C.2.3 端口模式指示灯 .....	C-7
C.2.4 管理用以太网口状态指示灯 .....	C-7
C.2.5 10/100/1000BASE-T 自适应以太网端口状态指示灯 .....	C-7
C.2.6 SFP 口状态指示灯 .....	C-8
C.2.7 SFP+口状态指示灯 .....	C-8
C.2.8 扩展卡状态指示灯 .....	C-9
C.2.9 扩展卡上的端口状态指示灯 .....	C-9
C.2.10 风扇模块上的状态指示灯 .....	C-9
附录 D 散热系统介绍 .....	D-1

## 附录A 系统特性介绍

表A-1 系统特性（一）

项目	S5600-30C-EI-G	S5600-54C-EI-G	S5600-30F-EI-G	S5600-54F-EI-G
外形尺寸（宽×深×高）（单位：mm）	440×360×43.6			
重量	≤4.25g	≤4.60kg	≤4.10kg	≤4.85kg
CONSOLE口	<ul style="list-style-type: none"> <li>• Micro USB CONSOLE 口：1 个</li> <li>• 串行 CONSOLE 口：1 个</li> </ul> 两个接口不能同时使用，同时连接两个接口时，仅Micro USB CONSOLE口生效			
USB口	1个			
管理用以太网口	1个			
SFP+口	4个			
SFP口	-	-	24个	48个
10/100/1000BASE-T自适应以太网端口	24个	48个	-	-
扩展卡插槽	1个，位于后面板			
电源模块插槽	2个，位于后面板			
风扇模块插槽	2个，位于后面板			
输入电压	<ol style="list-style-type: none"> <li>1. PSR150-A1 交流输入接口               <ul style="list-style-type: none"> <li>• 额定电压范围：100V~240V AC，50/60Hz</li> <li>• 最大电压范围：90V~264V AC，47~63Hz</li> </ul> </li> <li>2. PSR150-D1 直流输入接口               <ul style="list-style-type: none"> <li>• 额定电压范围：-48V~-60V DC</li> <li>• 最大电压范围：-36V~-72V DC</li> </ul> </li> </ol> 可直接使用机房-48V直流电，也可以选用UNIS公司推荐的外置RPS电源			
功耗（静态）	26W	35W	35W	40W
功耗（满负荷时）	61W	69W	67W	83W
整机漏电流	满足UL60950-1/EN60950-1/IEC60950-1/GB4943标准			
电源保险丝熔断电流	<ul style="list-style-type: none"> <li>• PSR150-A1：5A/250V</li> <li>• PSR150-D1：8A/250V</li> </ul>			
工作环境温度	0°C~45°C			
工作环境相对湿度（非凝露）	5%~95%			
防火要求	满足UL60950-1/EN60950-1/IEC60950-1/GB4943标准			



## 附录B 可插拔部件及适配情况介绍

### 说明

- 电源模块支持资产管理，可以通过 **display device manuinfo** 命令查看电源的设备名称、设备序列号、制造商等资产信息。
- 交换机可选配 1 个电源模块即可保证整机系统的正常工作，选配 2 个电源模块时可以实现电源模块的 1+1 冗余备份，且设备支持同时选配 1 个交流电源模块和 1 个直流电源模块。

### B.1 可插拔电源模块简介

S5600-EI-G 系列交换机支持的交流电源模块型号为 PSR150-A1，支持的直流电源模块型号为 PSR150-D1。

表B-1 可插拔电源模块简介

电源模块型号	项目		规格
PSR150-A1	外形尺寸		41.1×101.6×177（mm）
	交流输入	额定输入电压范围	100V~240V AC； 50/60Hz
		最大输入电流	2A
	高压直流输入	额定输入电压	240V DC
		最大输入电流	2A
	输出电压		12V
	最大输出电流		12.5A
最大电源功率		150W	
PSR150-D1	外形尺寸		41.1×101.6×177（mm）
	额定输入电压范围		-48V~-60V DC
	最大输入电流		6A
	输出电压		12V
	最大输出电流		12.5A
	最大电源功率		150W

### B.2 可插拔风扇模块简介

交换机采用 LSPM1FANSA 风扇模块或 LSPM1FANSB 风扇模块。具体请参见[表 B-2](#)。

表B-2 可插拔风扇模块简介

风扇模块型号	风扇数量	风扇转速	最大风量	输入电压	最大功耗	风道方向
LSPM1FANSA	40×28×40mm 风扇 1个	20000 R.P.M	20 CFM	12V	9.8 W	风扇从电源侧向 端口侧吹风
LSPM1FANSB	40×28×40mm 风扇 1个	20000 R.P.M	20 CFM	12V	9.8 W	风扇从端口侧向 电源侧抽风

## B.3 扩展卡简介

交换机后面板提供一个扩展卡插槽，用户可以根据自己的需要，选择扩展卡，具体请参见[表 B-3](#)。

表B-3 扩展卡简介

扩展卡型号	项目	规格	说明
LSWM2SP4P-Z	名称	四端口10GE SFP+接口模块扩展卡	扩展卡的详细特点和规格，请参见《UNIS LSWM2SP4P-Z接口模块扩展卡 用户手册》
	接口数量及类型	提供4个1G/10Gbps SFP+光口	
	接口支持的光模块及线缆	支持 <a href="#">表C-3</a> 所列千兆SFP光模块 支持 <a href="#">表C-4</a> 所列万兆SFP+光模块及SFP+电缆	

为了避免线缆之间的信号相互干扰、以及受其他干扰导致丢包，布线时需注意以下方面：

- 使用 6A 类及 6A 类以上规格的线缆和连接器。
- 各线缆的前 20 米之间尽可能地相互分离，不要进行捆扎。
- 配线架附近的电源线与双绞线尽可能地相互隔离。
- 设备相邻端口对应配线架上的各端口尽可能的不相邻，如：
  - 设备与同一配线架连接：设备的端口 1 连接配线架的端口 1，设备的端口 2 连接配线架的端口 3。
  - 设备与不同配线架连接：设备的端口 1 连接配线架 1 的端口 1，设备的端口 2 连接配线架 2 的端口 1。
- 设备和线缆尽量远离干扰源。

## 附录C 端口及指示灯介绍

### C.1 端口介绍

#### C.1.1 CONSOLE 口

本系列交换机前面板均提供一个串行 CONSOLE 口和一个 Micro USB CONSOLE 口，CONSOLE 口的属性请参见表 C-1。

表C-1 CONSOLE 口属性

属性		描述
连接器类型	串行CONSOLE口	RJ-45
	Micro USB CONSOLE口	USB micro-Type B
符合标准	串行CONSOLE口	EIA/TIA-232
	Micro USB CONSOLE口	USB 2.0
速率	串行CONSOLE口	9600bit/s~115200bit/s（缺省值为9600bit/s）
	Micro USB CONSOLE口	
支持服务	串行CONSOLE口	<ul style="list-style-type: none"><li>与字符终端相连</li><li>与本地终端或远端终端的串口相连，并在终端上运行终端仿真程序</li></ul>
	Micro USB CONSOLE口	<ul style="list-style-type: none"><li>与字符终端相连</li><li>与本地终端的 USB 口相连，并在终端上运行终端仿真程序</li></ul>

#### C.1.2 管理用以太网口

本系列交换机前面板均提供一个管理用以太网口，该接口不受交换芯片工作状态的影响，一般用于连接计算机以进行系统的程序加载、调试等工作，也可以连接远端的网管工作站等设备以实现系统的远程管理。

表C-2 管理用以太网口属性

属性	描述
接口连接器类型	RJ-45
接口传输速率	<ul style="list-style-type: none"><li>10Mbit/s 全双工/半双工</li><li>100Mbit/s 全双工/半双工</li><li>1000Mbit/s 全双工</li><li>MDI/MDI-X 自适应</li></ul>
使用电缆规格	5类及5类以上双绞线
最大传输距离	100m

属性	描述
符合标准	IEEE 802.3i、802.3u、802.3ab
作用与服务	用于应用程序和BootRom升级及网管

### C.1.3 USB 口

本系列交换机均提供一个符合 OHC 标准的 USB2.0 接口，可以支持 480Mbps 的上传下载速率。通过这个接口，用户可以和交换机上的 Flash 文件系统进行文件交互，例如：上传或下载应用程序文件、配置文件等。



注意

因不同厂商 USB 设备的兼容性和驱动存在差异，UNIS 不保证所有厂商的 USB 设备能在本系列交换机上正常使用。如果出现 USB 设备不能正常使用的情况，不属于交换机故障，此时，请尝试使用其他厂商的 USB 设备。

### C.1.4 SFP 口

S5600-30F-EI-G 交换机前面板提供了 24 个固定 SFP 口，S5600-54F-EI-G 交换机前面板提供了 48 个固定 SFP 口，用户可以根据自己的需要选择表 C-3 所列的千兆 SFP 光模块/电缆。

表C-3 SFP 口支持的千兆 SFP 光模块/电缆列表

光模块/电缆类型	光模块名称	中心波长	接口连接器类型	接口线缆规格	模式带宽 (MHz*km)	最大传输距离
SFP电口光模块	SFP-GE-T	-	RJ-45	双绞线	-	100m
	SFP-GE-T-D	-	RJ-45	双绞线	-	100m
SFP光模块	SFP-GE-SX-MM850-A	850nm	LC	50/125μm 多模光纤	500	550m
					400	500m
				62.5/125μm 多模光纤	200	275m
					160	220m
	SFP-GE-SX-MM850-D	850nm	LC	50/125μm 多模光纤	500	550m
					400	500m
				62.5/125μm 多模光纤	200	275m
					160	220m
	SFP-GE-LX-SM1310-A	1310nm	LC	9/125μm 单模光纤	-	10km
				50/125μm 多模光纤	500/400	550m
62.5/125μm 多模光纤				500	550m	

光模块/电缆类型	光模块名称		中心波长	接口连接器类型	接口线缆规格	模式带宽 (MHz*km)	最大传输距离	
	SFP-GE-LX-SM1310-D		1310nm	LC	9/125μm单模光纤	-	10km	
					50/125μm多模光纤	500/400	550m	
					62.5/125μm多模光纤	500	550m	
	SFP-GE-LH40-SM1310		1310nm	LC	9/125μm单模光纤	-	40km	
	SFP-GE-LH40-SM1310-D		1310nm	LC	9/125μm单模光纤	-	40km	
	SFP-GE-LH40-SM1550		1550nm	LC	9/125μm单模光纤	-	40km	
	SFP-GE-LH80-SM1550		1550nm	LC	9/125μm单模光纤	-	80km	
	SFP-GE-LH80-SM1550-D		1550nm	LC	9/125μm单模光纤	-	80km	
	SFP-GE-LH100-SM1550		1550nm	LC	9/125μm单模光纤	-	100km	
	SFP-GE-LX-SM1310-BIDI		需要注意的是：这两个型号的模块需成对使用	TX: 1310 nm RX: 1490 nm	LC	9/125μm单模光纤	-	10km
	SFP-GE-LX-SM1490-BIDI			TX: 1490 nm RX: 1310 nm			-	

 注意

- 推荐在本系列交换机上使用 UNIS 公司的光模块/电缆。
- UNIS 光模块/电缆的种类随着时间变化有更新的可能性，所以，若您需要准确的光模块/电缆种类信息，请咨询 UNIS 公司市场人员或技术支持人员。

### C.1.5 SFP+口

本系列交换机前面板均提供四个固定 SFP+口，可通过外接 SFP/SFP+光模块和光纤与其他设备的 SFP+口进行远距离互连，也可以通过外接 UNIS 提供的 SFP/SFP+电缆进行短距离连接。用户可根据自己的需要，选择如[表 C-3](#)所示的千兆 SFP 光模块/电缆或[表 C-4](#)所示的万兆 SFP+光模块/电缆。

表C-4 SFP+口支持的万兆 SFP+光模块/电缆列表

光模块/ 电缆类型	光模块/电缆名称	中心波 长	接口连接 器类型	接口线缆规格	模式带宽 (MHz*km)	最大传 输距离
SFP+光 模块	SFP-XG-SX-MM850-A	850nm	LC	50/125μm多模光纤	2000	300m
					500	82m
					400	66m
				62.5/125μm多模光纤	200	33m
					160	26m
	SFP-XG-SX-MM850-D	850nm	LC	50/125μm多模光纤	2000	300m
					500	82m
					400	66m
				62.5/125μm多模光纤	200	33m
					160	26m
	SFP-XG-SX-MM850-E	850nm	LC	50/125μm多模光纤	2000	300m
					500	82m
					400	66m
				62.5/125μm多模光纤	200	33m
					160	26m
	SFP-XG-SX-MM850-F1	850nm	LC	50/125μm多模光纤	2000	300m
					500	82m
400					66m	
62.5/125μm多模光纤				200	33m	
				160	26m	
SFP-XG-LX-SM1310	1310nm	LC	9/125μm单模光纤	-	10km	
SFP-XG-LX-SM1310-D	1310nm	LC	9/125μm单模光纤	-	10km	
SFP-XG-LX-SM1310-E	1310nm	LC	9/125μm单模光纤	-	10km	
SFP-XG-LH40-SM1550	1550	LC	9/125μm单模光纤	-	40km	
SFP-XG-LH40-SM1550-D	1550	LC	9/125μm单模光纤	-	40km	
SFP-XG-LH80-SM1550	1550	LC	9/125μm单模光纤	-	80km	
SFP-XG-LH80-SM1550-D	1550	LC	9/125μm单模光纤	-	80km	

光模块/ 电缆类型	光模块/电缆名称	中心波 长	接口连接 器类型	接口线缆规格	模式带宽 (MHz*km)	最大传 输距离
SFP+电 缆	LSWM1STK	-	-	SFP+电缆	-	0.65m
	LSWM2STK					1.2m
	LSWM3STK					3m
	LSTM1STK					5 m
	LSTM2STK					7 m

#### 说明

- 推荐在本系列交换机上使用 UNIS 公司的光模块/电缆。
- UNIS 光模块/电缆的种类随着时间变化有更新的可能性，所以，若您需要准确的光模块/电缆种类信息，请咨询 UNIS 公司市场人员或技术支持人员。

UNIS 提供了不同长度的 SFP+电缆供用户选择，具体型号请参见[表 C-4](#)，外观示意如[图 C-1](#)。

图C-1 SFP+电缆示意图



(1): 插头

(2): 拉手

### C.1.6 10/100/1000BASE-T 以太网端口

S5600-54C-EI-G 和 S5600-30C-EI-G 交换机提供了 10/100/1000BASE-T 以太网端口，10/100/1000BASE-T 以太网端口属性请参见[表 C-5](#)。

表C-5 10/100/1000BASE-T 以太网端口属性

属性	描述
连接器类型	RJ-45
接口属性	<ul style="list-style-type: none"> <li>• 10Mbit/s 全双工/半双工</li> <li>• 100Mbit/s 全双工/半双工</li> <li>• 1000Mbit/s 全双工</li> <li>• MDI/MDI-X 自适应</li> </ul>
最大传输距离	100m
使用电缆规格	5类及5类以上双绞线
符合标准	IEEE 802.3i、802.3u、802.3ab

## C.2 指示灯介绍

### C.2.1 系统状态指示灯

通过系统状态指示灯，能够初步判断交换机的工作状态，具体请参见[表 C-6](#)。

表C-6 系统状态指示灯说明

面板标识	指示灯状态	指示灯含义
SYS	绿色常亮	交换机已经正常启动
	绿色闪烁（1Hz）	系统正在上电自检
	红色常亮	系统上电自检失败或设备存在故障
	灭	交换机断电

### C.2.2 可插拔电源模块状态指示灯

交换机后面板均提供两个可插拔电源模块插槽，电源模块的运行状态可通过前面板的可插拔电源模块状指示灯来判断，具体请参见[表 C-7](#)。

表C-7 可插拔电源模块状态指示灯说明

面板标识	指示灯状态	指示灯含义
PWR1/PWR2	绿色常亮	可插拔电源插槽安装了电源模块，且该电源模块输出正常
	黄色常亮	可插拔电源插槽安装了电源模块，但该电源模块故障或未上电
	灭	可插拔电源插槽没有安装电源模块



### C.2.3 端口模式指示灯

为了使用户通过交换机各类型端口的“端口状态指示灯”能够获取更多的设备信息，本系列交换机的同一个“端口状态指示灯”可以从不同的角度详细显示端口的工作状态。

- “端口模式指示灯”用来告知用户，当前各种类型端口的“端口状态指示灯”具体显示的是何种类型的信息。
- 通过“端口模式指示灯模式切换按钮”可调整“端口模式指示灯”的显示状态，从而达到最终控制“端口状态指示灯”显示信息的目的。

表C-8 端口模式指示灯说明

面板标识	指示灯状态	指示灯含义
MODE	绿色常亮	端口状态指示灯指示端口速率
	黄色常亮	端口状态指示灯指示端口双工模式
	黄色闪烁	端口状态指示灯指示设备的IRF成员编号，例如设备IRF成员编号为5，则编号为1~5的端口状态指示灯绿色常亮

### C.2.4 管理用以太网口状态指示灯

表C-9 管理用以太网口指示灯状态说明

管理用以太网口状态指示灯状态（ACT/LINK）	指示灯含义
绿色常亮	端口Link Up
黄色闪烁	端口正在接收或发送数据
灭	端口没有Link Up

### C.2.5 10/100/1000BASE-T 自适应以太网端口状态指示灯

端口模式指示灯与 10/100/1000BASE-T 自适应以太网端口状态指示灯相结合，可以从不同的角度详细指示端口的工作状态，具体请参见[表 C-10](#)。

表C-10 10/100/1000BASE-T 自适应以太网端口状态指示灯说明

指示灯状态		指示灯含义
端口模式指示灯（MODE）	以太网端口状态指示灯	
绿色常亮（速率模式）	绿色常亮	端口工作在1000M模式下，并且端口Link Up
	绿色闪烁	端口工作在1000M模式下，正在接收或发送数据
	黄色常亮	端口工作在10/100M模式下，并且端口Link Up
	黄色闪烁	端口工作在10/100M模式下，正在接收或发送数据
	灭	端口没有Link Up

指示灯状态		指示灯含义
端口模式指示灯 (MODE)	以太网端口状态指示灯	
黄色闪烁 (IRF模式)	绿色常亮	端口状态指示灯指示设备的IRF成员编号, 例如设备IRF成员编号为5, 则编号为1~5的端口状态指示灯绿色常亮, 其他灯灭

## C.2.6 SFP 口状态指示灯

端口模式指示灯与 SFP 口状态指示灯相结合, 可以从不同的角度详细指示 SFP 口的工作状态, 具体请参见表 C-11。

表C-11 SFP 口状态指示灯说明

指示灯状态		说明
端口模式指示灯 (MODE)	SFP 口状态指示灯	
绿色常亮 (速率模式)	绿色常亮	端口工作在1000M模式下, 并且端口Link Up
	绿色闪烁	端口工作在1000M模式下, 正在接收或发送数据
	黄色常亮	端口工作在100M模式下, 并且端口Link Up
	黄色闪烁	端口工作在100M模式下, 正在接收或发送数据
	灭	端口没有Link Up
黄色闪烁 (IRF模式)	绿色常亮	S5600-30F-EI-G和S5600-54F-EI-G使用SFP口状态指示灯指示设备的IRF成员编号, 例如设备IRF成员编号为5, 则编号为1~5的端口状态指示灯绿色常亮, 其他灯灭
	灭	

## C.2.7 SFP+口状态指示灯

表C-12 SFP+口状态指示灯说明

SFP+口状态指示灯	指示灯含义
绿色常亮	端口工作在10G模式下, 并且端口Link Up
绿色闪烁	端口工作在10G模式下, 正在接收或发送数据
黄色常亮	端口工作在1G模式下, 并且端口Link Up
黄色闪烁	端口工作在1G模式下, 正在接收或发送数据
灭	<ul style="list-style-type: none"> <li>端口没有 Link Up</li> <li>端口模式指示灯工作在 IRF 模式</li> <li>端口模式指示灯工作在 PoE 模式</li> </ul>

## C.2.8 扩展卡状态指示灯

交换机后面板提供一个扩展卡插槽，扩展卡的运行状态可通过前面板的扩展卡状态指示灯来判断，具体请参见[表 C-13](#)。

表C-13 扩展卡状态指示灯说明

面板标识	指示灯状态	指示灯含义
SLOT	绿色常亮	扩展卡在位且工作正常
	黄色闪烁	不支持所插入的扩展卡或者扩展卡有故障
	灭	没有安装扩展卡

## C.2.9 扩展卡上的端口状态指示灯

扩展卡面板上每个端口都有一个端口状态指示灯，有关指示灯的详细介绍请参见各扩展卡配套用户手册。

## C.2.10 风扇模块上的状态指示灯

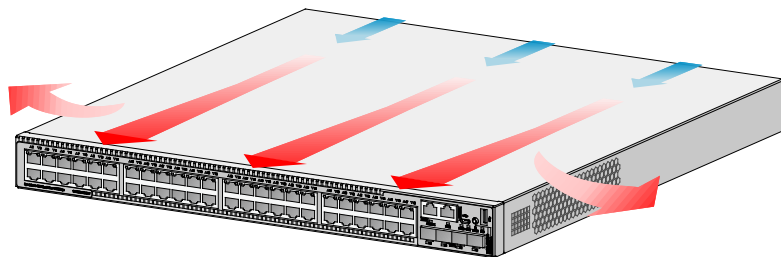
LSPM1FANSA 和 LSPM1FANSB 风扇模块上各有一个状态指示灯，有关该指示灯的详细介绍请参见风扇模块配套手册。

## 附录D 散热系统介绍

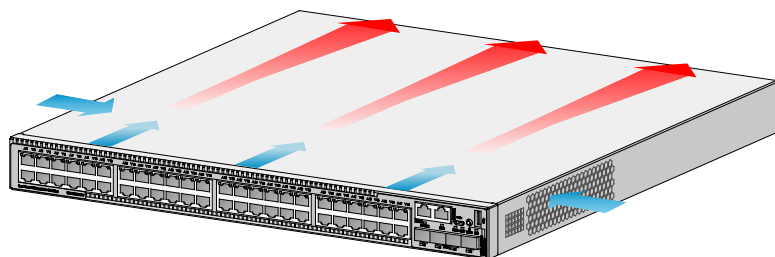
本系列交换机采用高效的通风散热系统，保证设备所产生的热量能够被及时排出，提高设备使用的稳定性。在安装交换机时，请结合使用环境的通风设计来安排设备的摆放位置。

交换机采用可插拔风扇，通过配置不同的风扇模块，可提供“端口侧到电源侧”和“电源侧到端口侧”两种气流方向，满足不同环境下的散热要求。为了保证设备的正常散热，交换机上必须安装两个相同型号的风扇模块。

图D-1 可插拔风扇机型散热空气流向示意图



LSPM1FANSA



LSPM1FANSB